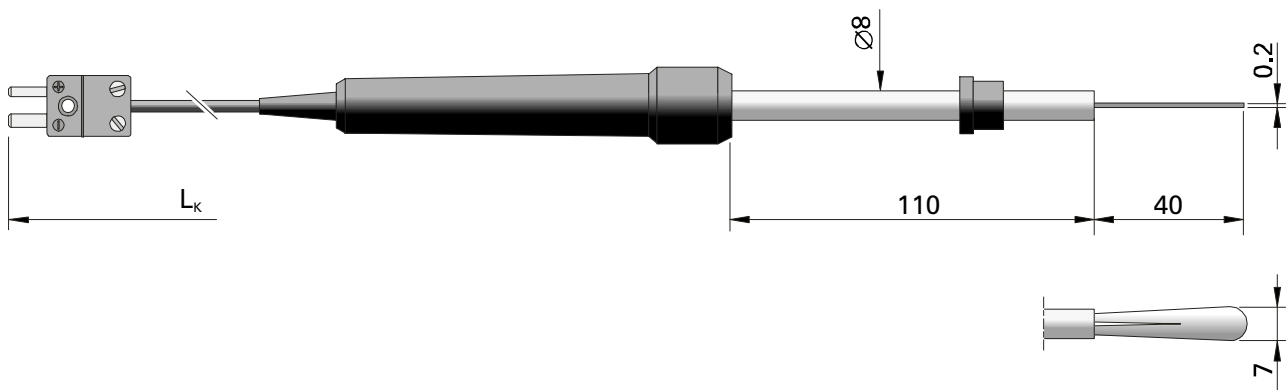


CZUJNIK TEMPERATURY

typ 127



DANE TECHNICZNE

- Zastosowanie: pomiar temperatury powierzchni.
Elastyczna i sprężysta końcówka pomiarowa czujnika o bardzo dobrej przewodności cieplnej.
Współpraca z przenośnymi miernikami temperatury typ EMT-50-K, EMT-300, EMT-302 lub EMT-400.
- Zakres pomiarowy: 0°C...+300°C
- Rodzaj termoelementu: **termoelement listkowy NiCr-NiAl (K)**
- Klasa termoelementu: 2
- Stała czasowa T_{09} : 5 sek.
- Przewód kompensacyjny L_k : 1,5 m^{*)} zakończony wtykiem typ MT-K
- Temperatura pracy przewodu i rękojeści: -20°C...+80°C

^{*)} Inne parametry na życzenie

Przykład zamawiania: TP-127 oznacza czujnik temperatury z listkowym termoelementem NiCr-NiAl (K).