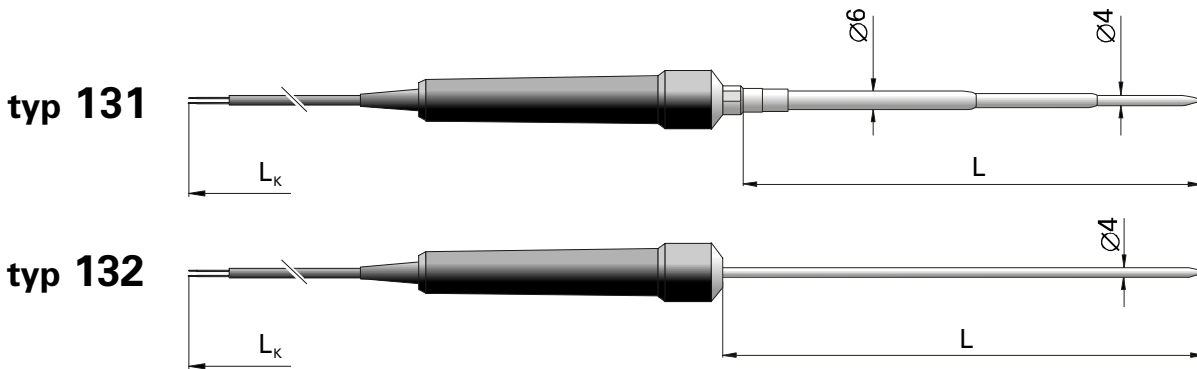


CZUJNIK TEMPERATURY



DANE TECHNICZNE

- Zastosowanie pomiar temperatury mas miękkich, współpraca z miernikami temperatury EMT-50-Pt100, EMT-50-K, EMT-300, EMT-302 i EMT-400 (z wtykiem MT-K)
- Zakres pomiarowy $-100^{\circ}\text{C} \dots +400^{\circ}\text{C}$
- Rodzaj elementu przetwarzającego termoelement NiCr-NiAl (K) opornik platynowy (Pt100)*)
- Rodzaj spoiny pomiarowej termoelementu izolowana*1)
- Klasa elementu przetwarzającego 2 (B)*1)
- Materiał osłony stal 1H18N9T
- Długość przewodu kompensacyjnego L_k 1,5 m*1)
- Temperatura pracy przewodu i rękojeści $-20^{\circ}\text{C} \dots +80^{\circ}\text{C}$

*1) Inne parametry na życzenie

*1) Na życzenie inna średnica ostrza

*1) Na życzenie Pt500, Pt1000, Ni100, Ni1000 i inne termoelementy

WYKONANIA



Typ czujnika 131, 132

Element przetwarzający Pt100 lub K*1)

Długość czujnika L = 100, 200, 300 lub 400 mm*1)

Wypożyczenie dodatkowe wtyk typ MT-K

Przykład zamawiania: TP-131Pt100-200 oznacza czujnik z opornikiem Pt100 w osłonie o średnicy $\varnothing = 4 \text{ mm} / 6 \text{ mm}$ i długości L = 200 mm z przewodem o długości $L_k = 1,5 \text{ m}$.