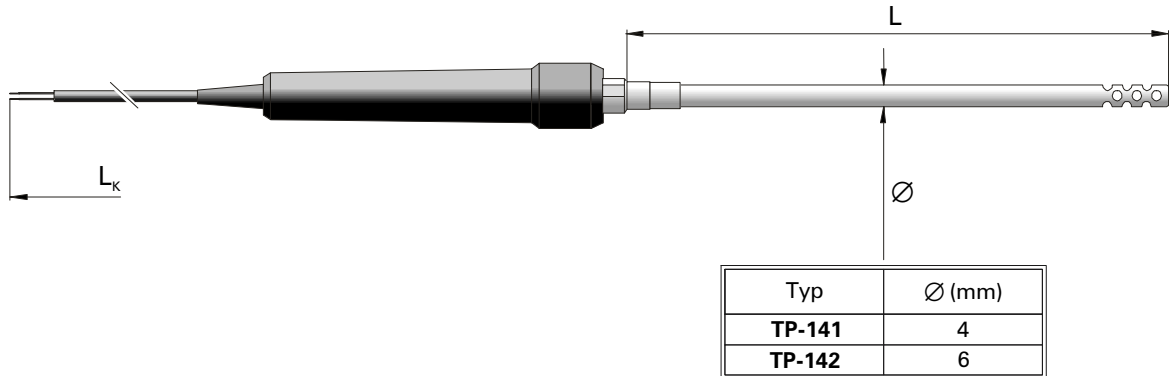


CZUJNIK TEMPERATURY

typ: 141, 142



DANE TECHNICZNE

- Zastosowanie pomiar temperatury gazów, współpraca z miernikami temperatury EMT-50-Pt100, EMT-50-K, EMT-300, EMT-302 i EMT-400 (z wtykiem MT-K)
- Zakres pomiarowy -100°C...+900°C (K)
-100°C...+550°C (Pt100)
- Rodzaj elementu przetwarzającego termoelement NiCr-NiAl (K)
opornik platynowy (Pt100)*)
- Rodzaj spoiny pomiarowej termoelementu izolowana*¹⁾
- Klasa elementu przetwarzającego 1 (A)
- Materiał osłony stal 1H18N9T
- Długość czujnika L 100, 200, 300, 400, 600, 800*¹⁾
- Długość przewodu L_k 1,5 m*¹⁾
- Temperatura pracy przewodu i rękojeści -20°C...+80°C

*¹⁾ Inne parametry na życzenie

*¹⁾ Na życzenie Pt500, Pt1000, Ni100, Ni1000 i inne termoelementy

WYKONANIA



Typ czujnika 141, 142

Element przetwarzający Pt100 lub K *¹⁾

Długość czujnika L = 100, 200, 300, 400, 600 lub 800 mm*¹⁾

Wyposażenie dodatkowe wtyk typ MT-K

Przykład zamawiania: TP-142Pt100-200 oznacza czujnik z opornikiem Pt100 w osłonie o średnicy Ø = 6 mm, i długości L = 200 mm z przewodem L_k = 1,5 m.