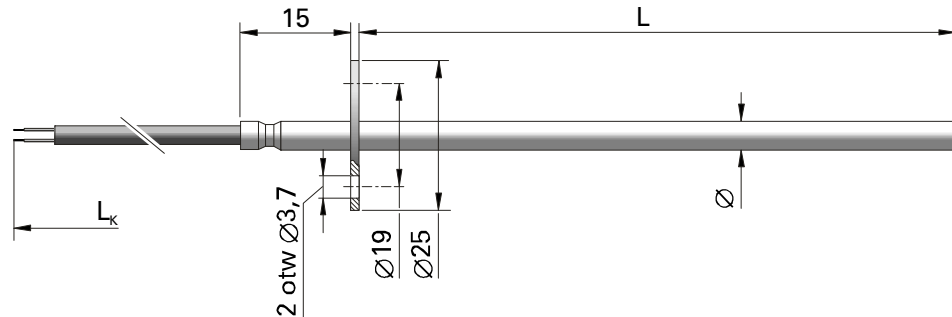


# CZUJNIK TEMPERATURY

typ 364



## DANE TECHNICZNE

• Zastosowanie	pomiar temperatury w kanałach wentylacyjnych systemów klimatyzacyjnych
• Zakres pomiarowy	-100°C...+250°C
• Rodzaj elementu przetwarzającego	opornik platynowy <b>(Pt100)*)</b> opornik platynowy <b>(Pt500)</b> opornik platynowy <b>(Pt1000)</b> termoelement Cu-CuNi <b>(T)</b> termoelement Fe-CuNi <b>(J)</b> termoelement NiCr-NiAl <b>(K)</b>
• Rodzaj spoiny pomiarowej termoelementu	izolowana*)
• Klasa elementu przetwarzającego	2 (B)*)
• Materiał osłony	stal 1H18N9T
• Średnica osłony Ø	3, 4, 5 lub 6 mm*)
• Długość czujnika L	50 mm...1000 mm*)
• Długość przewodu L <sub>k</sub>	0,15 m...2,5 m*)

\* Inne parametry na życzenie

\* Na życzenie Ni100, Ni1000

## WYKONANIA



Rodzaj elementu przetwarzającego

**Pt100, Pt500, Pt1000, J, K, T**\*)

Średnica osłony Ø = **3, 4, 5** lub **6** mm\*)

Długość czujnika L = **50** mm ... **1000** mm\*)

Długość przewodu L<sub>k</sub> = **0,15** m ... **2,5** m\*)

**Przykład zamawiania:** TP-364Pt100-3-150-0,5 oznacza czujnik z opornikiem Pt100 o średnicy Ø = 3 mm i długości L = 150 mm z przewodem o długości L<sub>k</sub> = 0,5m.