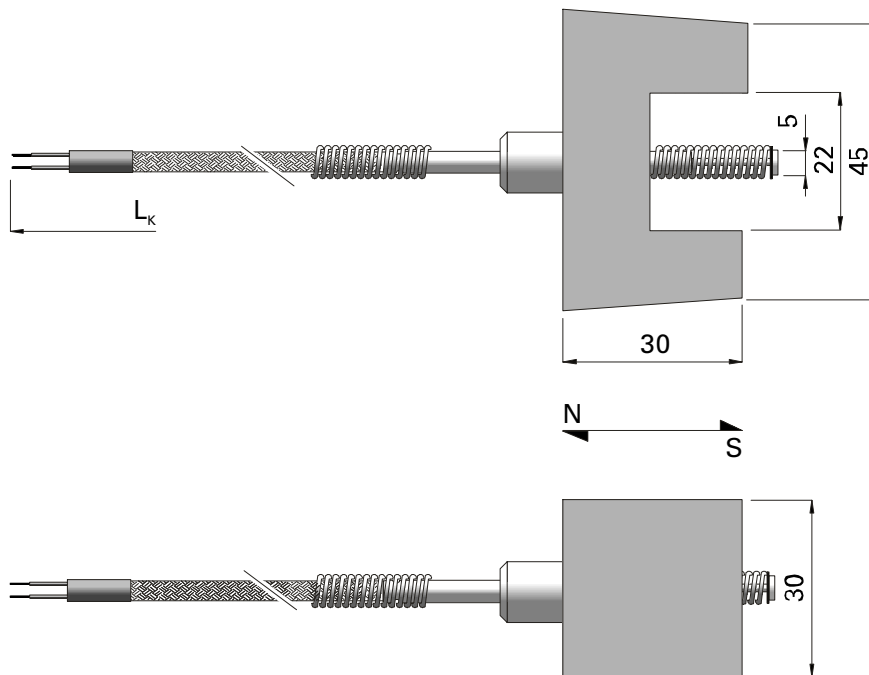


CZUJNIK TEMPERATURY

typ 385



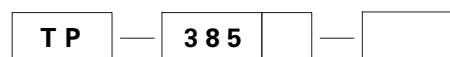
DANE TECHNICZNE

- | | |
|--|--|
| • Zastosowanie | pomiar temperatury powierzchni bloków, części maszyn lub elementów konstrukcyjnych wykonanych z materiałów magnetycznych |
| • Zakres pomiarowy | 0°C...+400°C |
| • Rodzaj termoelementu | termoelement Cu-CuNi (T)
termoelement Fe-CuNi (J)
termoelement NiCr-NiAl (K) |
| • Klasa termoelementu | 2 ^{*)} |
| • Rodzaj spoiny pomiarowej termoelementu | izolowana ^{*)} |
| • Materiał magnesu | Alnico 22 – 36 |
| • Materiał osłony | stal 1H18N9T |
| • Izolacja przewodu | włókno szklane i ekran stalowy ^{*)} |

^{*)} Inne parametry na życzenie

^{*)} Na życzenie inne izolacje przewodu PCV, silikon, teflon, pancerz

WYKONANIA



Rodzaj termoelementu T, J lub K

Długość przewodu $L_k = 0,5, 1,5$ lub $2,5$ m^{*)}

Przykład zamawiania: TP-385J-1,5 oznacza czujnik z termoelementem Fe-CuNi (J) o długości przewodu $L_k = 1,5$ m.