

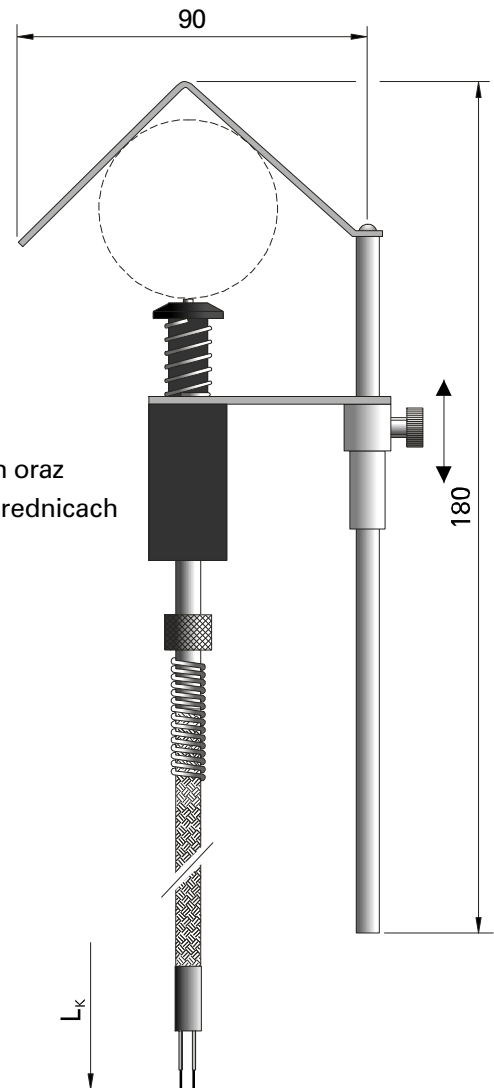
CZUJNIK TEMPERATURY

typ 387

DANE TECHNICZNE

- | | |
|----------------------------------|---|
| • Zastosowanie | pomiar temperatury na rurociągach oraz innych elementach walcowych o średnicach w zakresie od 25 mm do 80 mm |
| • Zakres pomiarowy | -30°C... +150°C |
| • Rodzaj termoelementu | Cu-CuNi (T)
Fe-CuNi (J)
NiCr-NiAl (K) |
| • Klasa termoelementu | 2 ^{*)} |
| • Rodzaj spoiny pomiarowej | uziemia ^{*)} |
| • Stała czasowa T _{0,9} | 25 sek. |
| • Temperatura pracy przewodu | -30°C... +80°C |

^{*)} Inne parametry na życzenie



WYKONANIA



Rodzaj termoelementu **T, J** lub **K**

Długość przewodu L_k = **0,5, 1,5** lub **2,5 m**^{*)}

Wyposażenie dodatkowe **wtyk typ MT-T, MT-J** lub **MT-K**

Przykład zamawiania: TP-387J-1,5 oznacza czujnik z termoelementem Fe-CuNi (J) o długości przewodu L_k = 1,5 m.