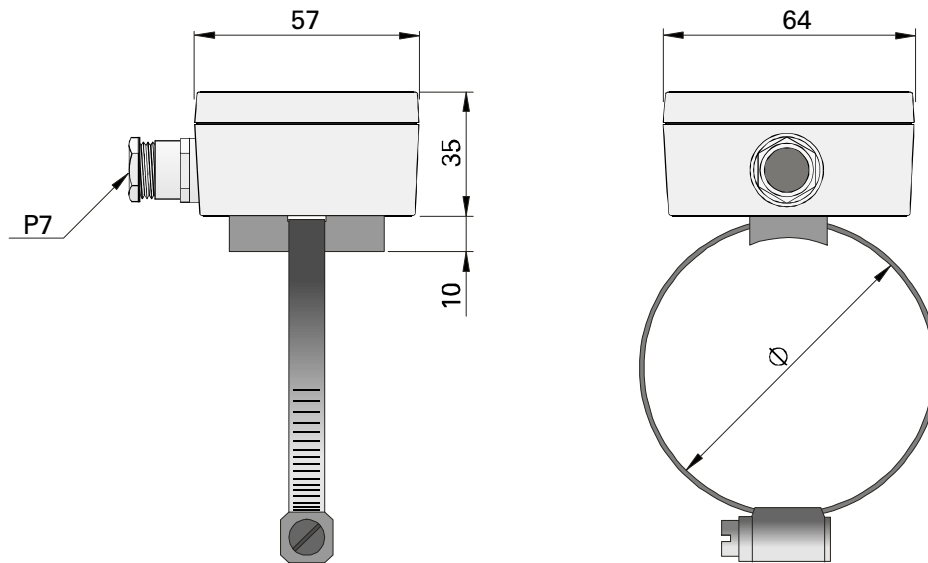


# CZUJNIK TEMPERATURY

typ 388



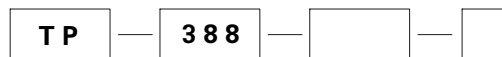
## DANE TECHNICZNE

- |   |  |
|---|--|
| <ul style="list-style-type: none"> <li>• Zastosowanie</li> <li>• Zakres pomiarowy</li> <li>• Element przetwarzający</li> <li>• Klasa elementu przetwarzającego</li> <li>• Maksymalny prąd pomiarowy</li> <li>• Materiał obudowy</li> <li>• Stopień ochrony</li> </ul> | <p>pomiar temperatury powierzchni rurociągów i kanałów wentylacyjnych od <b>32 mm</b> do <b>130 mm</b>*).</p> <p>Wyposażony w radiator zwiększający powierzchnię odbioru ciepła i opaskę umożliwiającą mocowanie na rurociągu.</p> <p>-30°C...+90°C</p> <p>opornik platynowy <b>(Pt100)</b>*</p> <p>B</p> <p>1mA</p> <p>tworzywo ABS</p> <p>IP54</p> |
|---|--|

\*1) Inne parametry na życzenie

\*1) Na życzenie Pt500, Pt1000, Ni100, Ni1000, termoelementy

## WYKONANIA



Średnica zewnętrzna rurociągu  $\varnothing$  w mm \_\_\_\_\_

Wykonanie z zamontowanym przetwornikiem temperatury 4-20 mA T \_\_\_\_\_

**Przykład zamawiania:** TP-388-34 oznacza czujnik temperatury z opornikiem Pt100 na rurę o średnicy zewnętrznej  $\varnothing = 34$ mm.  
 TP-388-34-T; -30°C+90°C/4-20mA oznacza czujnik j.w. z zamontowanym przetwornikiem temperatury 4-20mA