

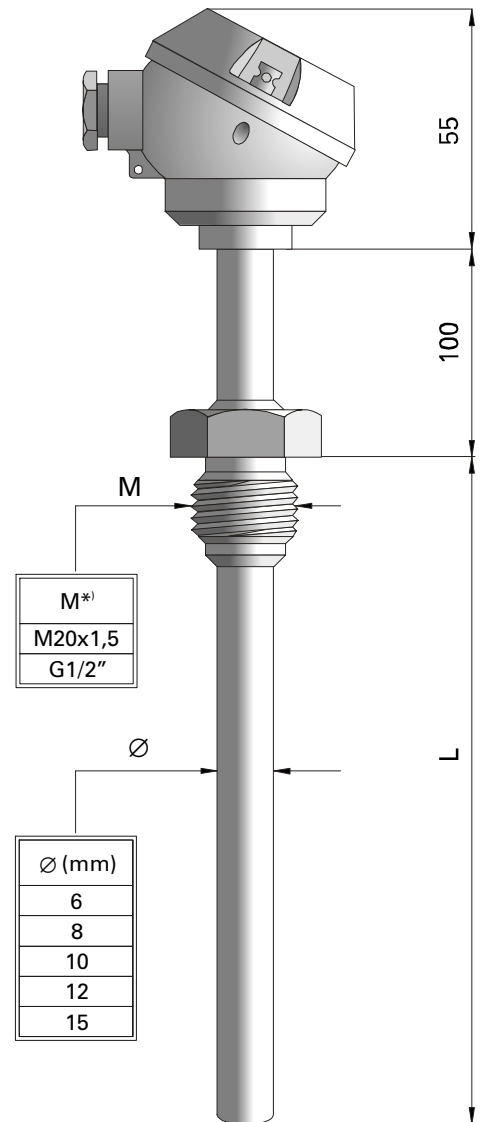
CZUJNIK TEMPERATURY

typ 411, 412, 413, 414, 415

typ 421, 422, 423, 424, 425

DANE TECHNICZNE

- Zakres pomiarowy
 - 200°C...+550°C (Pt100)
 - 200°C...+400°C (T)
 - 200°C...+600°C (J)
 - 200°C...+900°C (K)
- Element przetwarzający
 - opornik platynowy (Pt100)*)
 - termoelement Cu-CuNi (T)
 - termoelement Fe-CuNi (J)
 - termoelement NiCr-NiAl (K)
- Klasa elementu przetwarzającego 2 (B)*)
- Materiał doprowadzeń drut Cu/Ni (dla Pt100)
- Montaż 2, 3 lub 4 przewodowy (dla Pt100)
- Rodzaj spoiny pomiarowej termoelementu izolowana*)
- Materiał osłony stal 1H18N9T
- Maksymalne ciśnienie robocze patrz strona 133
- Typ głowicy MA lub B*)
- Temperatura pracy głowicy -40°C...+100°C
- Króciec
 - wspawany z gwintem M20x1,5
 - lub G1/2"*)



*) Inne parametry na życzenie

*) Na życzenie Pt500, Pt1000, Ni100, Ni1000

*) Na życzenie inne gwinty calowe i metryczne

*) Na życzenie głowica z IP65 lub kwasoodporna

*) Na życzenie osłony o średnicy Ø9 i Ø11 mm

WYKONANIA



Rodzaj gwintu: M 20x1,5 (1) lub G 1/2" (2)

Średnica osłony: Ø6 (1), Ø8 (2), Ø10 (3), Ø12 (4) lub Ø15 (5)

Element przetwarzający Pt100, T, J lub K

Element przetwarzający pojedynczy (1) lub podwójny (2)

Długość czujnika L = 50, 100, 200, 300, 400, 600, 800 lub 1000 mm*)

Wykonanie z zamontowanym przetwornikiem temperatury T

Przykład zamawiania: TP-411K-1-400 oznacza czujnik z głowicą MA, z pojedynczym termoelementem NiCr-NiAl (K) w osłonie o średnicy Ø = 6 mm i długości L = 400 mm z gwintem M20x1,5. TP-411K-1-400-T; TCH-2140-K oznacza czujnik j.w., z głowicą B, z zamontowanym przetwornikiem temperatury typ TCH-2140-K.

Na życzenie bezpłatne Świadectwo jakości określające klasę czujnika lub odpłatne Świadectwo kalibracji dla dowolnych temperatur z oznaczonymi odchyłkami