

CZUJNIK TEMPERATURY

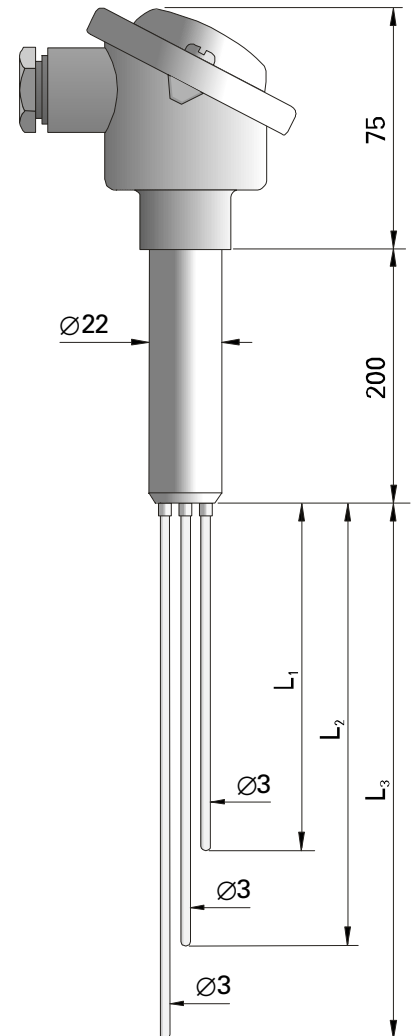
typ 439

DANE TECHNICZNE

- Zastosowanie pomiar temperatury gazów i cieczy w procesach technologicznych na różnych głębokościach zanurzeniowych
- Rodzaj termoelementów płaszczowych

Cu-CuNi	(T)
Fe-CuNi	(J)
NiCr-NiAl	(K)
NiCrSi-NiSi	(N)
- Zakres pomiarowy

-200°C...+400°C	(T)
-200°C...+700°C	(J)
-200°C...+1100°C	(K)
-200°C...+1250°C	(N)
- Średnica termoelementów $\varnothing 3\text{mm}^{*1}$
- Rodzaj spoin pomiarowych izolowane
- Klasa termoelementów 1
- Materiał płaszcza termoelementów Inconel (T, J, K), Nicrobell (N)
- Nośnik stal 1.4828 $\varnothing 22^{*1}$
- Typ głowicy B lub DA^{*}
- Temperatura pracy głowicy -40°C...+100°C



*1 Inne parametry na życzenie
 *1 Na życzenie wykonanie podwójne
 *1 Na życzenie głowica z IP65 lub kwasoodporna

WYPOSAŻENIE DODATKOWE

- Uchwyt zaciskowy typ UZ-22 (patrz strona 126)

WYKONANIA



- Rodzaj termoelementów T, J, K lub N
- Ilość termoelementów 2 lub 3
- Długość zanurzeniowa L_1, L_2, L_3 w mm
- Wyposażenie dodatkowe uchwyt zaciskowy typ UZ-22

Przykład zamawiania: TP-439K-3-500/100/1500 oznacza czujnik temperatury z trzema termoelementami płaszczowymi NiCr-NiAl (K) $\varnothing 3$ mm, o długościach $L_1 = 500$ mm, $L_2 = 1000$ mm i $L_3 = 1500$ mm.