

CZUJNIK TEMPERATURY

typ 461, 462, 463

Czujnik wykonany jest z **giętkiego przewodu płaszczowego**, którego zewnętrzna osłona wykonana jest ze stali kwasoodpornej. Żyły przewodów wykonane są z miedzi z dodatkiem cyrkonu, dodatek którego zapewnia stałość rezystancji doprowadzeń w szerokim zakresie temperatur. Izolację przewodów stanowi tlenek magnezu.

Wykonany w tej technologii czujnik łączy w sobie zalety dużej **dokładności i rozdzielczości pomiarowej** czujnika rezystancyjnego oraz zalety przewodu płaszczowego w izolacji mineralnej, który dzięki swojej **elastyczności** oraz **odporności na drgania i wibracje** umożliwia pomiar w trudnych warunkach przemysłowych.

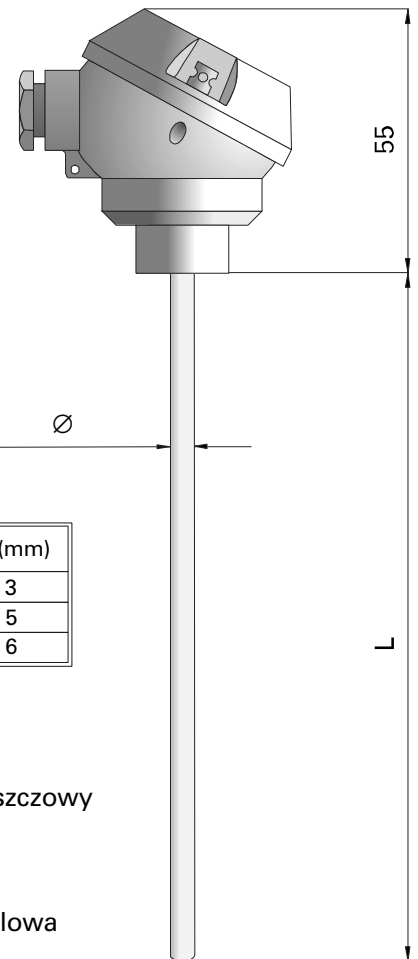
DANE TECHNICZNE

- Zakres temperatury -200°C... +550°C
- Element przetwarzający opornik platynowy (Pt100)*¹
- Klasa elementu przetwarzającego B*¹
- Rezystancja doprowadzeń
 - drut CuZr 0,15 Ω/m (TP-461)
 - 0,07 Ω/m (TP-462)
 - 0,04 Ω/m (TP-463)
- Montaż 2, 3 lub 4 przewodowy
- Materiał osłony stal 1H18N9T
- Typ głowicy MA lub B*¹
- Temperatura pracy głowicy -40°C... +100°C

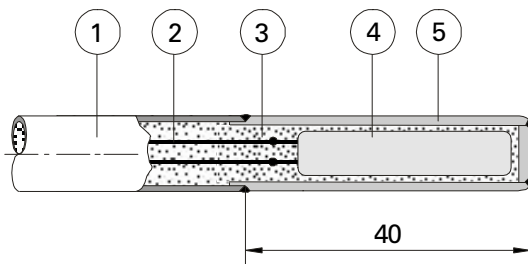
*¹ Inne parametry na życzenie

*¹ Na życzenie Pt500, Pt1000, Ni100, Ni1000

*¹ Na życzenie głowica z IP65 lub kwasoodporna

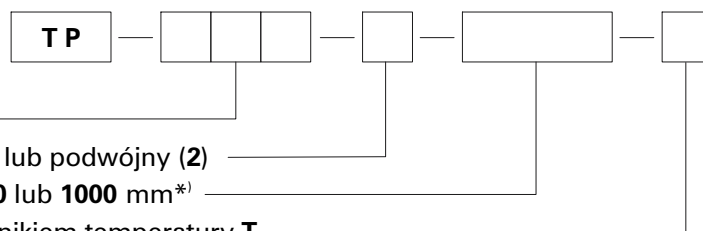


Typ	Ø (mm)
TP-461	3
TP-462	5
TP-463	6



- 1 – giętki przewód płaszczowy
- 2 – druty CuZr
- 3 – izolacja – MgO
- 4 – opornik platynowy
- 5 – sztywna osłona stalowa

WYKONANIA



Typ czujnika **461, 462, 463**

Element przetwarzający pojedynczy (1) lub podwójny (2)

Długość czujnika L = **200, 400, 600, 800** lub **1000** mm*¹

Wykonanie z zamontowanym przetwornikiem temperatury **T**

Przykład zamawiania: TP-461-1-800 oznacza czujnik z głowicą MA, z pojedynczym opornikiem Pt100 w osłonie o średnicy Ø = 3 mm i długości L = 800 mm

TP-461-1-800-T; TCH-2140-Pt100 oznacza czujnik j.w., z głowicą B, z zamontowanym przetwornikiem temperatury typ TCH-2140-Pt100.

Na życzenie bezpłatne *Świadectwo jakości* określające klasę czujnika lub odpłatne *Świadectwo kalibracji* dla dowolnych temperatur z oznaczonymi odchyłkami