

CZUJNIK TEMPERATURY

typ 481, 482, 483, 484, 485

DANE TECHNICZNE

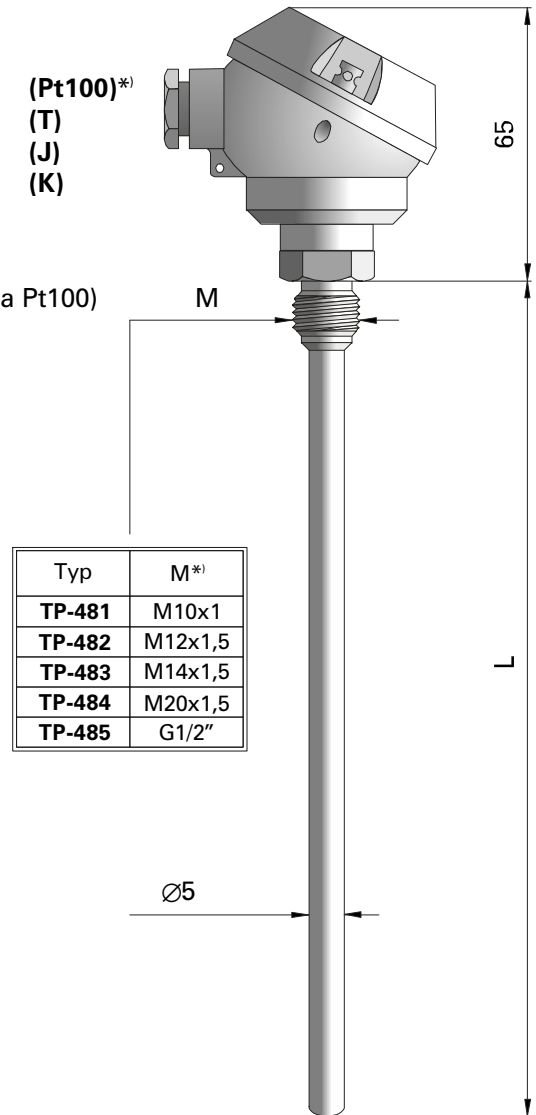
- Zakres pomiarowy -50°C... +150°C
- Element przetwarzający opornik platynowy
termoelement Cu-CuNi
termoelement Fe-CuNi
termoelement NiCr-NiAl
- Klasa element przetwarzającego 2 (B)^{*)}
- Materiał doprowadzeń drut Cu/Ag (dla Pt100)
- Montaż 2, 3 lub 4 przewodowy (dla Pt100)
- Rodzaj spoiny pomiarowej termoelementu izolowana^{*)}
- Materiał osłony stal 1H18N9T
- Maksymalne ciśnienie robocze 1,6 MPa
- Średnica osłony Ø 5 mm^{*)}
- Typ głowicy MA lub B^{*)}
- Temperatura pracy głowicy -40°C... +100°C

^{*)} Inne parametry na życzenie

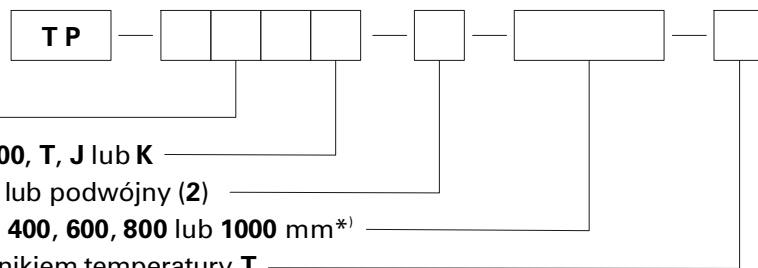
^{*)} Na życzenie Pt500, Pt1000, Ni100, Ni1000

^{*)} Na życzenie inne gwinty calowe i metryczne

^{*)} Na życzenie głowica z IP65 lub kwasoodporna



WYKONANIA



Typ czujnika 481, 482, 483, 484, 485

Rodzaj elementu przetwarzającego Pt100, T, J lub K

Element przetwarzający pojedynczy (1) lub podwójny (2)

Długość czujnika L = 50, 100, 200, 300, 400, 600, 800 lub 1000 mm^{*)}

Wykonanie z zamontowanym przetwornikiem temperatury T

Przykład zamawiania: TP-482Pt100-1-400 oznacza czujnik z głowicą MA, z pojedynczym opornikiem Pt100 w osłonie o średnicy Ø = 5 mm i długości L = 400 mm z króćcem z gwintem M12x1,5.

TP-482Pt100-1-400-T; TCHF-2120 oznacza czujnik j.w., z głowicą B, z zamontowanym przetwornikiem temperatury typ TCHF-2120.