

# CZUJNIK TEMPERATURY

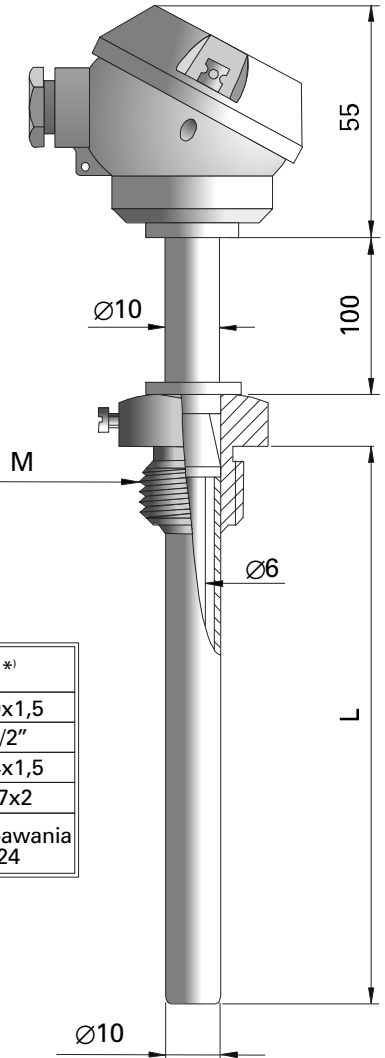
typ 491, 492, 493, 494, 495

## DANE TECHNICZNE

- Zastosowanie pomiar temperatury w zbiornikach i rurociągach
- Zakres pomiarowy
 

-200°C...+550°C	<b>(Pt100)</b>
-200°C...+400°C	<b>(T)</b>
-200°C...+400°C	<b>(J)</b>
-200°C...+600°C	<b>(K)</b>
- Element przetwarzający
 

opornik platynowy	<b>(Pt100)*<sup>1)</sup></b>
termoelement Cu-CuNi	<b>(T)</b>
termoelement Fe-CuNi	<b>(J)</b>
termoelement NiCr-NiAl	<b>(K)</b>
- Klasa elementu przetwarzającego 2 (B)\*<sup>1)</sup>
- Materiał doprowadzeń drut Cu/Ni (dla Pt100)
- Montaż 2, 3 lub 4 przewodowy (dla Pt100)
- Rodzaj spoiny pomiarowej termoelementu izolowana\*<sup>1)</sup>
- Materiał osłony stal 1H18N9T
- Maksymalne ciśnienie robocze patrz strona 133
- Typ głowicy MA lub B\*<sup>1)</sup>
- Temperatura pracy głowicy -40°C...+100°C



Typ	M* <sup>1)</sup>
<b>TP-491</b>	M20x1,5
<b>TP-492</b>	G1/2"
<b>TP-493</b>	M24x1,5
<b>TP-494</b>	M27x2
<b>TP-495</b>	do wspawania Ø24

\*<sup>1)</sup> Inne parametry na życzenie  
 \*<sup>1)</sup> Na życzenie Pt500, Pt1000, Ni100, Ni1000  
 \*<sup>1)</sup> Na życzenie inne gwinty calowe i metryczne  
 \*<sup>1)</sup> Na życzenie głowica z IP65 lub kwasoodporna

## WYKONANIA



- Typ czujnika **491, 492, 493, 494, 495**
- Rodzaj elementu przetwarzającego **Pt100, T, J** lub **K**
- Element przetwarzający pojedynczy (1) lub podwójny (2)
- Długość zanurzeniowa L = **50, 100, 200, 300, 400, 600, 800** lub **1000** mm\*<sup>1)</sup>
- Wykonanie z zamontowanym przetwornikiem temperatury **T**

**Przykład zamawiania:** TP-491K-1-100 oznacza czujnik z głowicą Ma, z pojedynczym termoelementem NiCr-NiAl (K) z osłoną o długości zanurzeniowej L = 100mm z gwintem M20x1,5.  
 TP-491K-1-100-T; TCH-2140-K oznacza czujnik j.w., z głowicą B, z zamontowanym przetwornikiem temperatury typ TCH-2140-K.