

CZUJNIK TEMPERATURY

typ 511, 512, 513

DANE TECHNICZNE

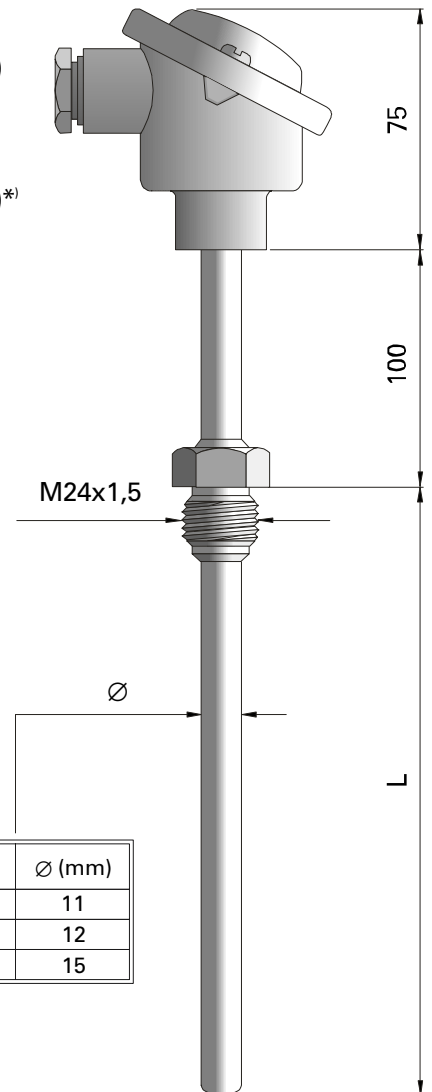
- Zakres pomiarowy
 - 200°C...+550°C (Pt100)
 - 200°C...+400°C (T)
 - 200°C...+600°C (J)
 - 200°C...+900°C (K)
- Element przetwarzający
 - opornik platynowy (Pt100)*)
 - termoelement Cu-CuNi (T)
 - termoelement Fe-CuNi (J)
 - termoelement NiCr-NiAl (K)
- Klasa elementu przetwarzającego 2 (B)*)
- Materiał doprowadzeń drut Cu/Ni (dla Pt100)
- Montaż 2, 3 lub 4 przewodowy (dla Pt100)
- Rodzaj spoiny pomiarowej termoelementu izolowana*)
- Materiał osłony stal 1H18N9T
- Maksymalne ciśnienie robocze patrz strona 133
- Typ głowicy B*)
- Temperatura pracy głowicy -40°C...+100°C

*) Inne parametry na życzenie

*) Na życzenie Pt500, Pt1000, Ni100, Ni1000

*) Na życzenie inne gwinty calowe i metryczne

*) Na życzenie głowice z IP65 lub kwasoodporna



Typ	Ø (mm)
TP-511	11
TP-512	12
TP-513	15

WYKONANIA



Typ czujnika 511, 512, 513

Rodzaj elementu przetwarzającego Pt100, T, J lub K

Element przetwarzający pojedynczy (1) lub podwójny (2)

Długość czujnika L = 100, 200, 400, 600, 800 lub 1000 mm*)

Wykonanie z zamontowanym przetwornikiem temperatury T

Przykład zamawiania: TP-511K-1-400 oznacza czujnik z pojedynczym termoelementem NiCr-NiAl (K) w osłonie o średnicy $\varnothing = 12$ mm i długości $L = 400$ mm z gwintem M24x1,5.

TP-511K-1-400-T; TCH-2140-K oznacza czujnik j.w., z zamontowanym przetwornikiem temperatury typu TCH-2140-K.