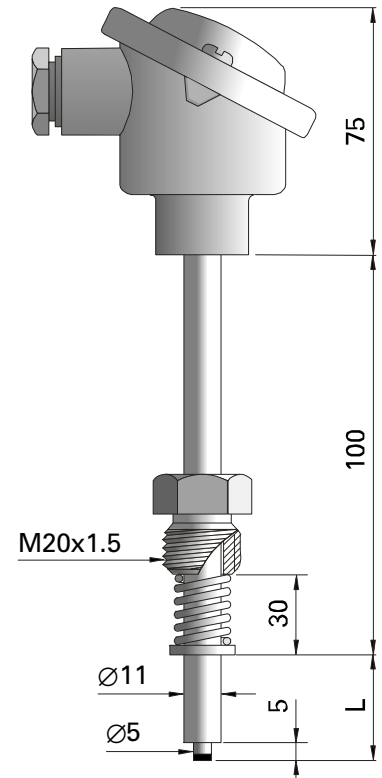


# CZUJNIK TEMPERATURY

typ 535

## DANE TECHNICZNE

- |   |  |
|---|--|
| <ul style="list-style-type: none"> <li>• Zastosowanie</li> <li>• Zakres pomiarowy</li> <li>• Element przetwarzający</li> <li>• Klasa elementu przetwarzającego</li> <li>• Materiał doprowadzeń</li> <li>• Montaż</li> <li>• Rodzaj spoiny pomiarowej termoelementu</li> <li>• Materiał osłony</li> <li>• Typ głowicy</li> <li>• Temperatura pracy głowicy</li> <li>• Króciec</li> </ul> | <p>                     pomiar temperatury powierzchni<br/>                     łożysk, walców, tulej, zbiorników<br/>                     -50°C...+250°C<br/>                     opornik platynowy <b>(Pt100)*<sup>1)</sup></b><br/>                     termoelement Cu-CuNi <b>(T)</b><br/>                     termoelement Fe-CuNi <b>(J)</b><br/>                     termoelement NiCr-NiAl <b>(K)</b><br/>                     2 (B)*<sup>2)</sup><br/>                     drut Cu/Ni (dla Pt100)<br/>                     2, 3 lub 4 przewodowy (dla Pt100)                 </p> <p>                     uziemiona*<sup>3)</sup><br/>                     stal 1H18N9T<br/>                     B*<sup>4)</sup><br/>                     -40°C...+100°C<br/>                     ruchomy z gwintem M20x1,5*<sup>5)</sup> </p> |
|---|--|



- \*<sup>1)</sup> Inne parametry i wymiary na życzenie
- \*<sup>2)</sup> Na życzenie Pt500, Pt1000, Ni100, Ni1000
- \*<sup>3)</sup> Na życzenie inne gwinty calowe i metryczne
- \*<sup>4)</sup> Na życzenie głowica z IP65 lub kwasoodporna

## WYKONANIA



- Rodzaj elementu przetwarzającego **Pt100, T, J lub K**
- Element przetwarzający pojedynczy (1) lub podwójny (2)
- Długość czujnika L = 10 ... 500 mm
- Wykonanie z zamontowanym przetwornikiem temperatury T

**Przykład zamawiania:** TP-535Pt100-1-15 oznacza czujnik z pojedynczym opornikiem Pt100 o długości L = 15 mm.

TP-535Pt100-1-15-T; TCHF-2120 oznacza czujnik j.w., z zamontowanym przetwornikiem temperatury typ TCHF-2120.