

CZUJNIK TEMPERATURY

typ 551, 552, 553, 554

DANE TECHNICZNE

- Zakres pomiarowy
 - 200°C...+800°C (J)
 - 200°C...+1100°C (K)
 - 200°C...+1250°C (N)
- Rodzaj termoelementu płaszczowego
 - Fe-CuNi (J)
 - NiCr-NiAl (K)
 - NiCrSi-NiSi (N)
- Rodzaj spoiny pomiarowej
 - uziemia (typ a)
 - izolowana (typ b)
- Klasa termoelementu
 - 2^{*)}
- Materiał płaszcza
 - Inconel (J, K), Microbell (N)
- Maksymalne ciśnienie robocze
 - 10 MPa
- Typ głowicy
 - B^{*)}
- Temperatura pracy głowicy
 - 40°C...+100°C

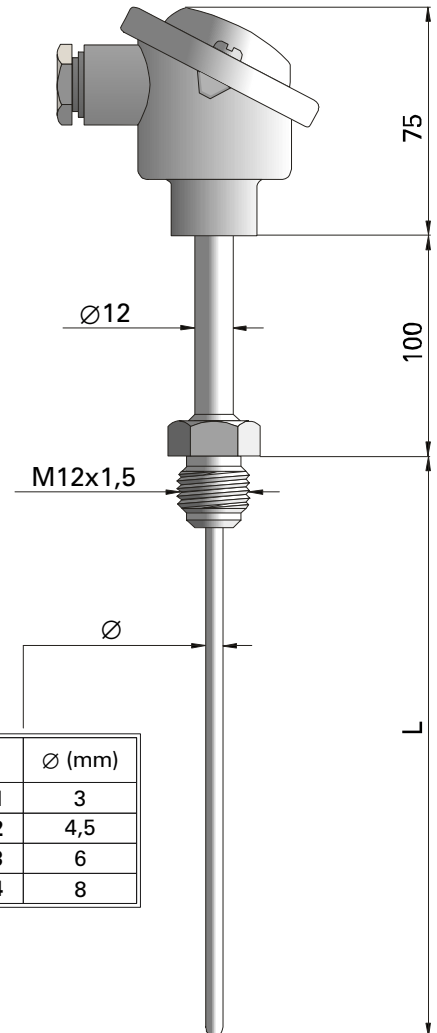
^{*)} Inne parametry na życzenie

^{*)} Na życzenie termoelementy o średnicy $\varnothing = 1, 1,5$ lub 2 mm

^{*)} Na życzenie inne gwinty calowe i metryczne

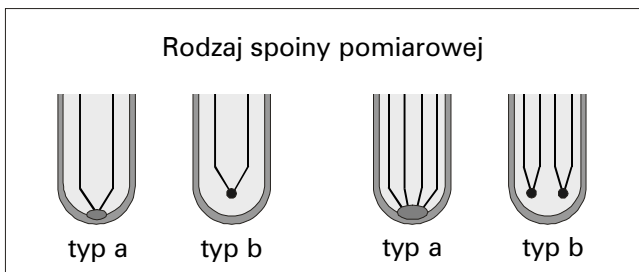
^{*)} Na życzenie głowica z IP65 lub kwasoodporna

^{*)} Na życzenie Pt100

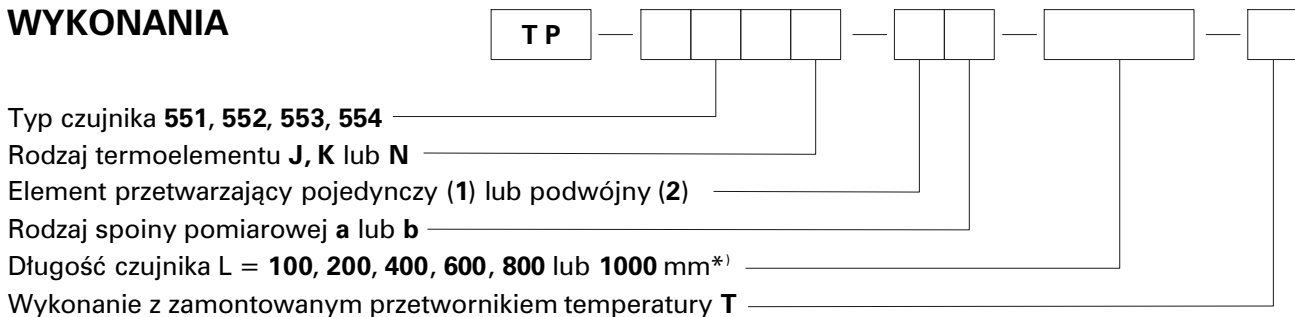


Typ	\varnothing (mm)
TP-551	3
TP-552	4,5
TP-553	6
TP-554	8

Rodzaj spoiny pomiarowej



WYKONANIA



Przykład zamawiania: TP-551K-1b-200 oznacza czujnik z pojedynczej termopary płaszczowej NiCr-NiAl (K) o średnicy $\varnothing = 3$ mm ze spoiną pomiarową galwanicznie odizolowaną od płaszcza (typ b), o długości L = 200 mm.

TP-551K-1b-200-T; TCH-2140-K oznacza czujnik j.w., z zamontowanym przetwornikiem temperatury typ TCH-2140-K.