

CZUJNIK TEMPERATURY

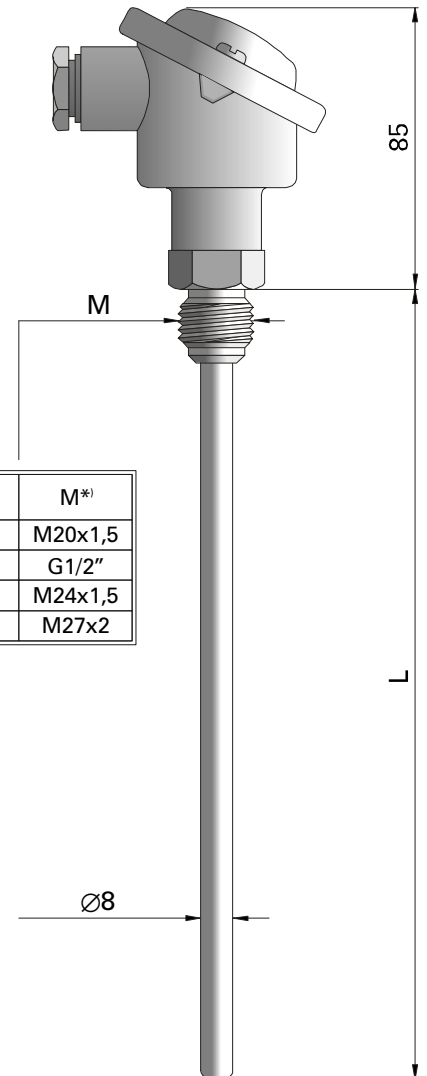
typ **581, 582, 583, 584**

DANE TECHNICZNE

- Zakres pomiarowy -50°C...+150°C
- Element przetwarzający opornik platynowy
termoelement Cu-CuNi
termoelement Fe-CuNi
termoelement NiCr-NiAl
- Klasa element przetwarzającego 2 (B)^{*)}
- Materiał doprowadzeń drut Cu/Ag (dla Pt100)
- Montaż 2, 3 lub 4 przewodowy (dla Pt100)
- Rodzaj spoiny pomiarowej termoelementu izolowana^{*)}
- Materiał osłony stal 1H18N9T
- Średnica osłony Ø 8 mm^{*)}
- Maksymalne ciśnienie robocze 1,6 MPa
- Typ głowicy B^{*)}
- Temperatura pracy głowicy -40°C...+100°C

(Pt100)^{*)}
(T)
(J)
(K)

Typ	M ^{*)}
TP-581	M20x1,5
TP-582	G1/2"
TP-583	M24x1,5
TP-584	M27x2



- ^{*)} Inne parametry na życzenie
- ^{*)} Na życzenie Pt500, Pt1000, Ni100, Ni1000
- ^{*)} Na życzenie inne gwinty calowe i metryczne
- ^{*)} Na życzenie głowica z IP65 lub kwasoodporna

WYKONANIA



- Typ czujnika **581, 582, 583, 584**
- Rodzaj elementu przetwarzającego **Pt100, T, J lub K**
- Element przetwarzający pojedynczy (1) lub podwójny (2)
- Długość czujnika L = **100, 200, 400, 600, 800 lub 1000 mm^{*)}**
- Wykonanie z zamontowanym przetwornikiem temperatury **T**

Przykład zamawiania: TP-582Pt100-1-400 oznacza czujnik z pojedynczym opornikiem Pt100 w osłonie o średnicy Ø = 8 mm i długości L = 400 mm z gwintem G 1/2".

TP-582Pt100-1-400; TCH-2120-Pt100 oznacza czujnik j.w., z zamontowanym przetwornikiem temperatury typ TCH-2120-Pt100.