

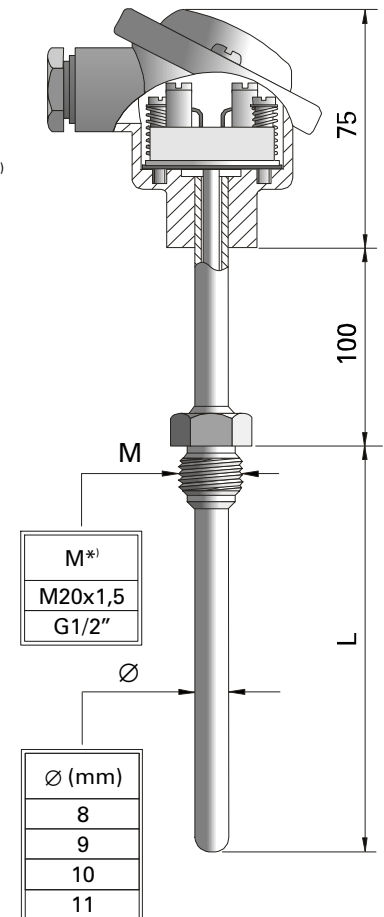
CZUJNIK TEMPERATURY

typ 611, 612, 613, 614

typ 621, 622, 623, 624

DANE TECHNICZNE

- Zakres pomiarowy
 - 200°C...+550°C (Pt100)
 - 200°C...+400°C (T)
 - 200°C...+400°C (J)
 - 200°C...+600°C (K)
- Element przetwarzający
 - wymienny wkład pomiarowy TP-701
 - opornik platynowy (Pt100)*
 - termoelement Cu-CuNi (T)
 - termoelement Fe-CuNi (J)
 - termoelement NiCr-NiAl (K)
- Klasa elementu przetwarzającego
 - 2 (B)*
- Materiał doprowadzeń
 - drut Cu/Ni (dla Pt100)
 - 2, 3 lub 4 przewodowy (dla Pt100)
- Rodzaj spoiny pomiarowej termoelementu
 - izolowana*¹⁾
- Materiał osłony
 - stal 1H18N9T
- Maksymalne ciśnienie robocze
 - patrz strona 133
- Typ głowicy
 - B lub NA*¹⁾
- Temperatura pracy głowicy
 - 40°C...+100°C



Dostępny w wersji iskrobezpiecznej Ex_i IIC T6

- *¹⁾ Inne parametry na życzenie
- *¹⁾ Na życzenie Pt500, Pt1000, Ni100, Ni1000
- *¹⁾ Na życzenie głowica z IP65 lub kwasoodporna
- *¹⁾ Na życzenie inne gwinty calowe i metryczne

Długość czujnika L (mm)	100	200	300	400	600	800	1000
Długość wymiennego wkładu TP-701 (mm)	230	330	430	530	730	930	1130

WYKONANIA



- Rodzaj gwintu M20x1,5 (1) lub G1/2" (2)
- Średnica osłony Ø8 (1), Ø9 (2), Ø10 (3), Ø11 (4)
- Wykonanie iskrobezpieczne Ex
- Rodzaj elementu przetwarzającego Pt100, T, J lub K
- Element przetwarzający pojedynczy (1) lub podwójny (2)
- Długość czujnika L = 100, 200, 300, 400, 600, 800 lub 1000 mm*¹⁾
- Wykonanie z zamontowanym przetwornikiem temperatury T

Przykład zamawiania: TP-611K-1-400 oznacza czujnik (z wkładem TP-701K-1-530) z pojedynczym termoelementem NiCr-NiAl (K) w osłonie o średnicy Ø = 8 mm i długości L = 400 mm z gwintem M20x1,5.

TP-611K-1-400-T; TCH-2140-K oznacza czujnik j.w., z zamontowanym przetwornikiem temperatury typ TCH-2140-K.