

CZUJNIK TEMPERATURY

typ 631, 632, 633

DANE TECHNICZNE

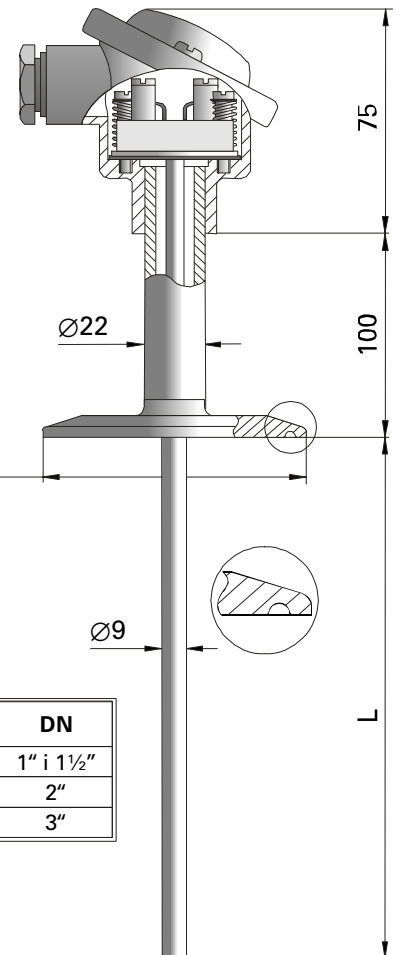
- Zastosowanie

pomiar temperatury w przemyśle spożywczym i farmaceutycznym, gdzie stosowane są zaciskowe złącza sanitarne, zapewniające higieniczne i ciekoszczelne połączenie.

0°C... + 150°C
- Zakres pomiarowy
- Element przetwarzający

wymienny wkład pomiarowy TP-701
- Montaż
- Klasa elementu przetwarzającego
- Materiał osłony
- Typ głowicy
- Temperatura pracy głowicy
- Przyłącze procesowe
- Maksymalne ciśnienie robocze

opornik platynowy (Pt100)*¹⁾
 2, 3 lub 4 przewodowy (dla Pt100)
 B*¹⁾
 stal 1H18N9T
 B lub NA*¹⁾
 -40°C... + 100°C
 wg PN-ISO 2852
 1,6 MPa

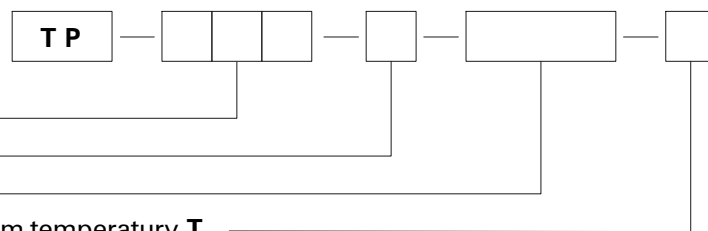


Typ	Ø (mm)	DN
TP-631	50,5	1" i 1½"
TP-632	64	2"
TP-633	91	3"

- *¹⁾ Inne parametry na życzenie
- *¹⁾ Na życzenie Pt500, Pt1000, Ni100, Ni1000
- *¹⁾ Na życzenie głowica z IP65 lub kwasoodporna

Długość czujnika L (mm)	50	100	200
Długość wymiennego wkładu TP-701 (mm)	180	230	330

WYKONANIA



- Typ czujnika **631, 632, 633**
- Czujnik pojedynczy (1) lub podwójny (2)
- Długość czujnika L = **50, 100** lub **200** mm*¹⁾
- Wykonanie z zamontowanym przetwornikiem temperatury **T**

Przykład zamawiania: TP-632-1-200 oznacza czujnik z pojedynczym opornikiem Pt100 (z wkładem TP-701Pt100-1-330) z kołnierzem o średnicy $\varnothing = 64$ mm, o długości L = 200 mm.
 TP-632-1-200-T; TCH-2120-Pt100 oznacza czujnik j.w., z zamontowanym przetwornikiem temperatury typ TCH-2120-Pt100.