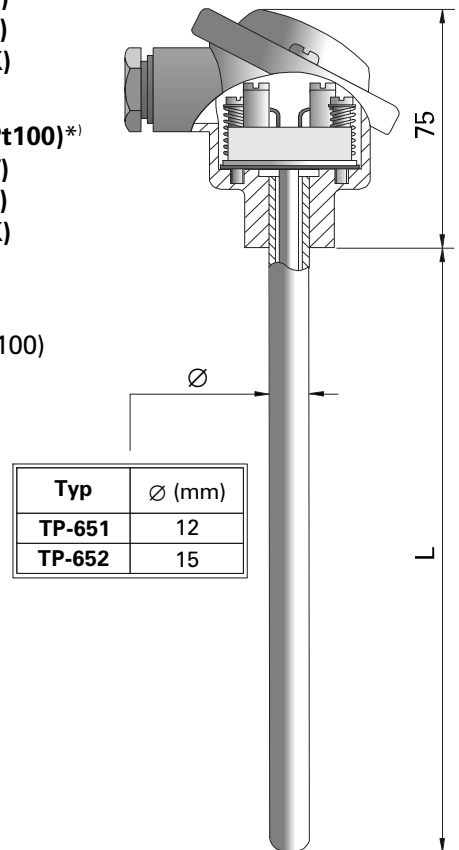


CZUJNIK TEMPERATURY

typ 651, 652

DANE TECHNICZNE

- Zakres pomiarowy
 - 200°C...+550°C (Pt100)
 - 200°C...+400°C (T)
 - 200°C...+600°C (J)
 - 200°C...+900°C (K)
- Element przetwarzający
 - wymienny wkład pomiarowy TP-702
 - opornik platynowy (Pt100)*)
 - termoelement Cu-CuNi (T)
 - termoelement Fe-CuNi (J)
 - termoelement NiCr-NiAl (K)
- Klasa elementu przetwarzającego
 - 2 (B)*)
- Materiał doprowadzeń
 - drut Cu/Ni (dla Pt100)
- Montaż
 - 2, 3 lub 4 przewodowy (dla Pt100)
- Rodzaj spoiny pomiarowej
 - termoelementu
 - izolowana*1)
- Materiał osłony
 - stal 1H18N9T
- Typ głowicy
 - B lub NA*1)
- Temperatura pracy głowicy
 - 40°C...+100°C



Dostępny w wersji iskrobezpiecznej Exi IICT6

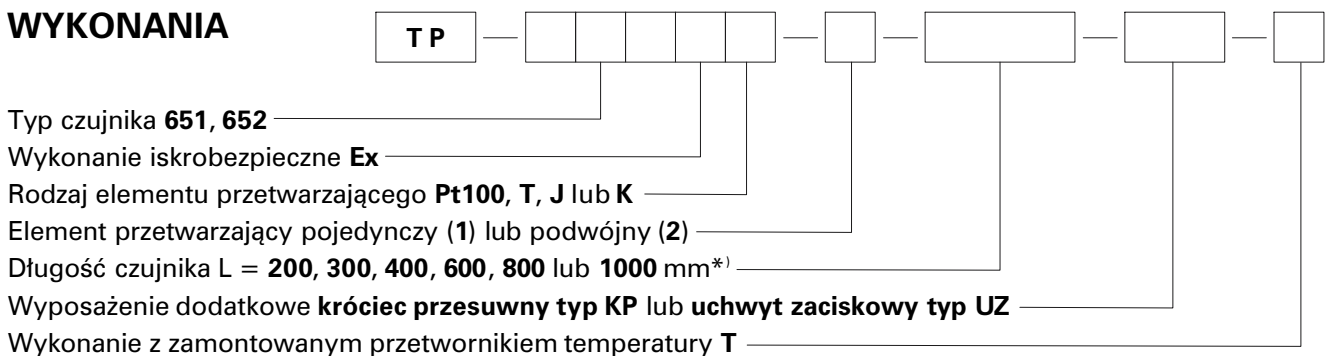
- *1) Inne parametry na życzenie
- *1) Na życzenie Pt500, Pt1000, Ni100, Ni1000
- * Na życzenie głowica z IP65 lub kwasoodporna

WYPOSAŻENIE DODATKOWE

- Króciec przesuwany typ **KP** (patrz strona 126)
- Uchwyt zaciskowy typ **UZ** (patrz strona 126)

Długość czujnika L (mm)	200	300	400	600	800	1000
Długość wymiennego wkładu TP-702 (mm)	230	330	430	630	830	1030

WYKONANIA



Przykład zamawiania: TP-651K-1-400 oznacza czujnik (z wkładem TP-702K-1-430) z pojedynczym termoelementem NiCr-NiAl (K) w osłonie o średnicy $\varnothing = 12$ mm i długości L = 400 mm.
 TP-651K-1-400-T; TCH-2140-K oznacza czujnik j.w., z zamontowanym przetwornikiem temperatury TCH-2140-K.

Na życzenie bezpłatne Świadectwo jakości określające klasę czujnika lub odpłatne Świadectwo kalibracji dla dowolnych temperatur z oznaczonymi odchyłkami