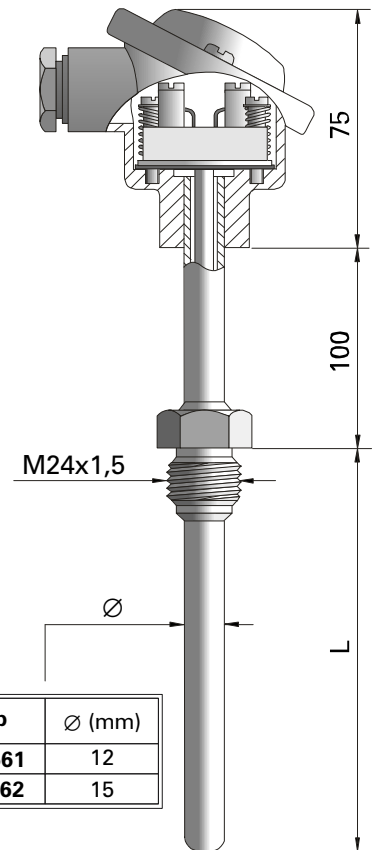


CZUJNIK TEMPERATURY

typ 661, 662

DANE TECHNICZNE

- Zakres pomiarowy
 - 200°C...+550°C (Pt100)
 - 200°C...+400°C (T)
 - 200°C...+600°C (J)
 - 200°C...+900°C (K)
- Element przetwarzający
 - wymienny wkład pomiarowy TP-702
 - opornik platynowy (Pt100)*)
 - termoelement Cu-CuNi (T)
 - termoelement Fe-CuNi (J)
 - termoelement NiCr-NiAl (K)
- Klasa elementu przetwarzającego
 - 2 (B)*)
- Materiał doprowadzeń
 - drut Cu/Ni (dla Pt100)
- Montaż
 - 2, 3 lub 4 przewodowy (dla Pt100)
- Rodzaj spoiny pomiarowej termoelementu
 - izolowana*1
- Materiał osłony
 - stal 1H18N9T
- Maksymalne ciśnienie robocze
 - patrz strona 133
- Typ głowicy
 - B lub NA*1
- Temperatura pracy głowicy
 - 40°C...+100°C



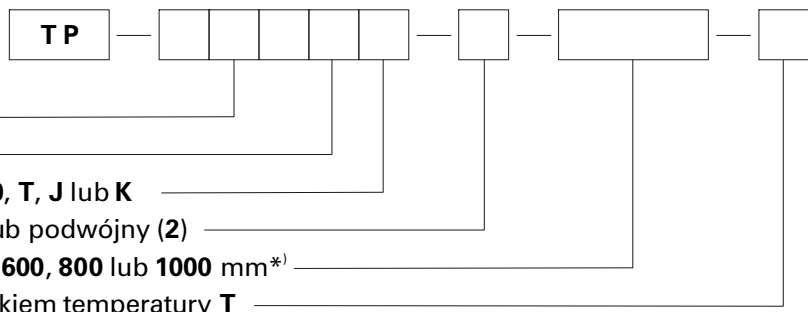
Typ	Ø (mm)
TP-661	12
TP-662	15

Dostępny w wersji iskrobezpiecznej Exi IICT6

- *1) Inne parametry na życzenie
- *1) Na życzenie Pt500, Pt1000, Ni100, Ni1000
- *1) Na życzenie głowica z IP65 lub kwasoodporna
- *1) Na życzenie inne gwinty calowe i metryczne

Długość czujnika L (mm)	100	200	300	400	600	800	1000
Długość wymiennego wkładu TP-702 (mm)	230	330	430	530	730	930	1130

WYKONANIA



- Typ czujnika **661, 662**
- Wykonanie iskrobezpieczne **Ex**
- Rodzaj elementu przetwarzającego **Pt100, T, J** lub **K**
- Element przetwarzający pojedynczy (**1**) lub podwójny (**2**)
- Długość czujnika L = **100, 200, 300, 400, 600, 800** lub **1000** mm*1
- Wykonanie z zamontowanym przetwornikiem temperatury **T**

Przykład zamawiania: TP-661K-1-400 oznacza czujnik (z wkładem TP-702K-1-530) z pojedynczym termoelementem NiCr-NiAl (K) w osłonie o średnicy $\varnothing = 12$ mm i długości L = 400 mm z gwintem M24x1,5.

TP-661K-1-400-T; TCH-2140-K oznacza czujnik j.w., z zamontowanym przetwornikiem temperatury typ TCH-2140-K.