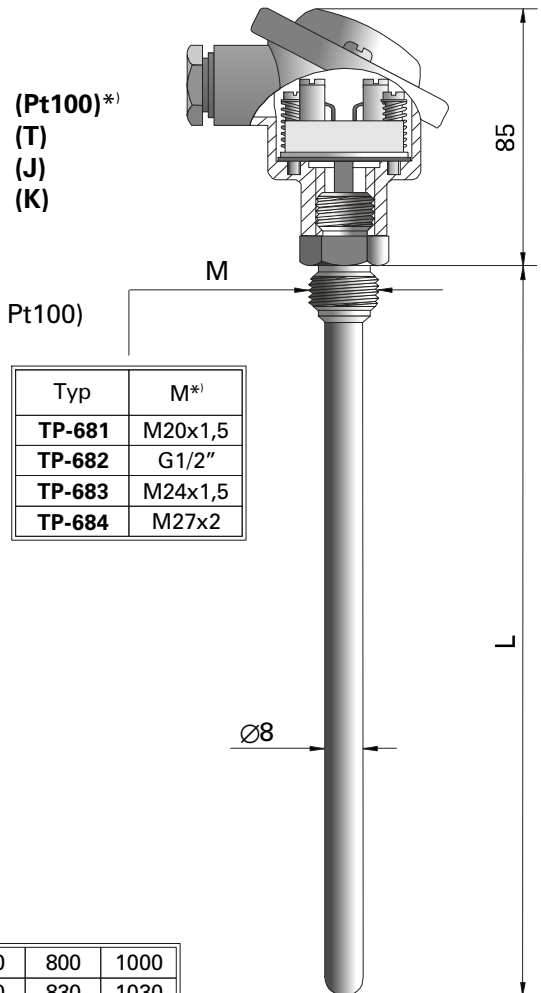


CZUJNIK TEMPERATURY

typ 681, 682, 683, 684

DANE TECHNICZNE

- Zakres pomiarowy -50°C...+150°C
- Element przetwarzający wymienny wkład pomiarowy TP-701
 - opornik platynowy (Pt100)*¹⁾
 - termoelement Cu-CuNi (T)
 - termoelement Fe-CuNi (J)
 - termoelement NiCr-NiAl (K)
- Klasa element przetwarzającego 2 (B)*¹⁾
- Materiał doprowadzeń drut Cu/Ag (dla Pt100)
- Montaż 2, 3 lub 4 przewodowy (dla Pt100)
- Rodzaj spoiny pomiarowej termoelementu izolowana*¹⁾
- Materiał osłony stal 1H18N9T
- Maksymalne ciśnienie robocze 1,6 MPa
- Typ głowicy B lub NA*¹⁾
- Temperatura pracy głowicy -40°C...+100°C

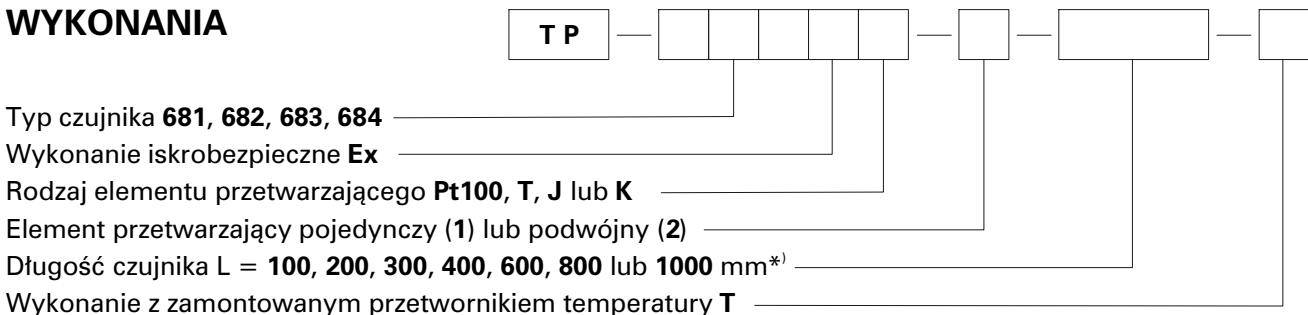


Dostępny w wersji iskrobezpiecznej Exi,IICT6

- *¹⁾ Inne parametry na życzenie
- *¹⁾ Na życzenie Pt500, Pt1000, Ni100, Ni1000
- *¹⁾ Na życzenie inne gwinty calowe i metryczne
- *¹⁾ Na życzenie głowica z IP65 lub kwasoodporna

Długość czujnika L (mm)	100	200	300	400	600	800	1000
Długość wymiennego wkładu TP-701 (mm)	130	230	330	430	630	830	1030

WYKONANIA



Przykład zamawiania: TP-681Pt100-1-400 oznacza czujnik (z wkładem TP-701Pt100-1-430) z pojedynczym opornikiem Pt100 w osłonie o średnicy $\varnothing = 8$ mm długości L = 400 mm z gwintem M20x1,5.
 TP-681Pt100-1-400-T; TCH-2120-Pt100 oznacza czujnik j.w., z zamontowanym przetwornikiem temperatury typ TCH-2120-Pt100.

Na życzenie bezpłatne *Świadectwo jakości* określające klasę czujnika lub odpłatne *Świadectwo kalibracji* dla dowolnych temperatur z oznaczonymi odchylkami