

CZUJNIK TEMPERATURY

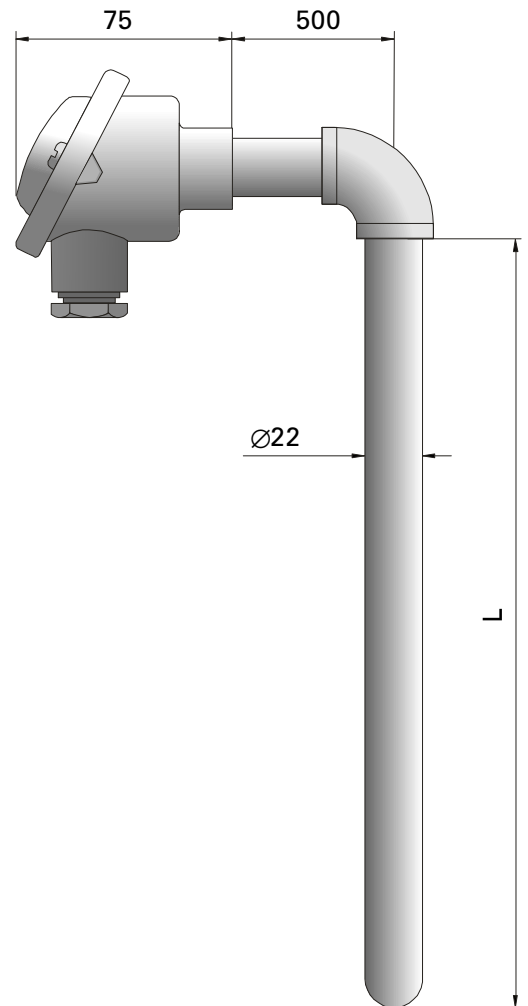
typ 695

DANE TECHNICZNE

• Zakres pomiarowy	-200°C...+400°C	(T)
	-200°C...+700°C	(J)
	-200°C...+1100°C	(K)
• Element przetwarzający	termoelement Cu-CuNi	(T)
	termoelement Fe-CuNi	(J)
	termoelement NiCr-NiAl	(K)
• Klasa elementu przetwarzającego	2 ^{*)}	
• Rodzaj spoiny pomiarowej termoelementu	izolowana ^{*)}	
• Materiał osłony	stal żaroodporna 1.4828	
• Średnica osłony	Ø 22mm	
• Typ głowicy	B lub DA ^{*)}	
• Temperatura pracy głowicy	-40°C...+100°C	

^{*)} Inne parametry na życzenie

^{*)} Na życzenie głowica z IP65 lub kwasoodporna



WYPOSAŻENIE DODATKOWE

- Uchwyt zaciskowy typ UZ (patrz strona 126)

WYKONANIA



Rodzaj elementu przetwarzającego T, J lub K

Element przetwarzający pojedynczy (1) lub podwójny (2)

Długość czujnika L = 400, 600, 800, 1000, 1200, 1600 lub 2000 mm^{*)}

Wyposażenie dodatkowe **uchwyt zaciskowy typ UZ-22**

Wykonanie z zamontowanym przetwornikiem temperatury T

Przykład zamawiania: TP-695K-1-800 oznacza czujnik z pojedynczym termoelementem NiCr-NiAl (K) w osłonie o średnicy Ø = 22mm i długości L = 800 mm.

TP-695K-1-800-T; TCH-2170-K oznacza czujnik j.w., z zamontowanym przetwornikiem temperatury typ TCH-2170-K.