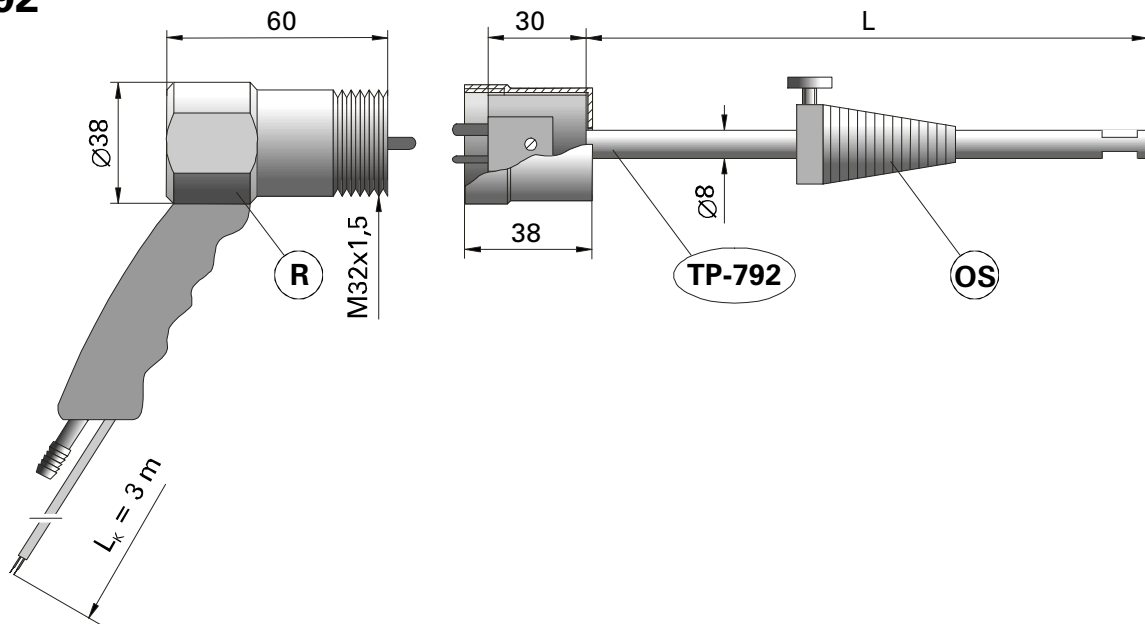


# CZUJNIK TEMPERATURY

typ 792



## DANE TECHNICZNE

• Zastosowanie	pomiar temperatury spalin, do współpracy z analizatorami spalin
• Zakres pomiarowy	0°C...+1000°C
• Rodzaj termoelementu	NiCr-NiAl (K)
• Klasa termoelementu	1
• Rodzaj spoiny pomiarowej	izolowana
• Temperatura pracy rękojeści i przewodu	-20°C...+80°C
• Materiał osłony	stal 1H18N9T
• Długość czujnika L	500, 700, 1000 lub 1500 mm <sup>*)</sup>

<sup>\*)</sup> Inne parametry na życzenie

## WYPOSAŻENIE DODATKOWE

- OS** Stożkowy ogranicznik głębokości zanurzenia sondy
- R** Rękojeść czujnika z przewodem kompensacyjnym o długości  $L_k = 3\text{ m}^{*)}$

## WYKONANIA



Długość czujnika L = **500, 700, 1000** lub **1500** mm<sup>\*)</sup>

Wyposażenie dodatkowe **ogranicznik stożkowy typ OS**

Wyposażenie dodatkowe **rękojeść czujnika typ R**

**Przykład zamawiania:** TP-792-1500 oznacza czujnik temperatury o długości L = 1500 mm.  
 TP-792-700-OS oznacza czujnik temperatury o długości L = 700 mm z ogranicznikiem stożkowym typ OS.  
 TP-792-700-OS-R oznacza czujnik temperatury o długości L=700 mm z ogranicznikiem stożkowym typ OS i rękojeścią typ R z przewodem kompensacyjnym o długości  $L_k = 3\text{ m}$ .

Na życzenie bezpłatne *Świadectwo jakości* określające klasę czujnika lub odpłatne *Świadectwo kalibracji* dla dowolnych temperatur z oznaczonymi odchyłkami