

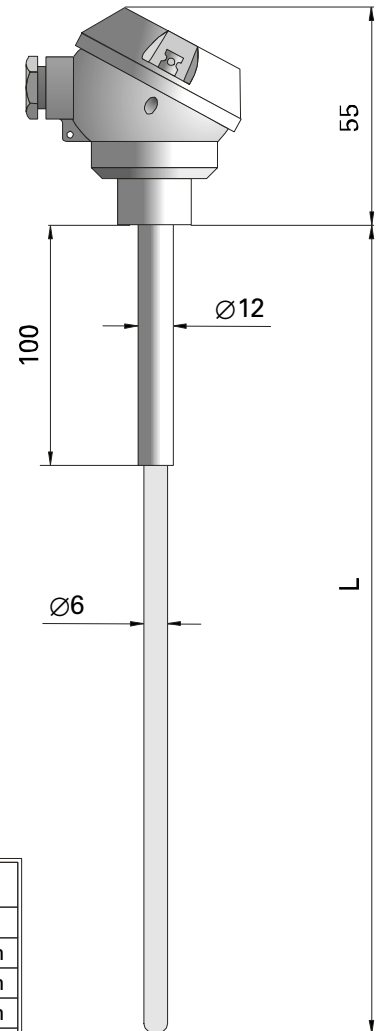
CZUJNIK TEMPERATURY

typ 821, 822, 823, 824, 825

DANE TECHNICZNE

- Rodzaj termoelementu
 NiCr-NiAl (K)
 PtRh90/10%-Pt (S)
 PtRh70/30%-PtRh94/6% (B)
- Klasa termoelementu
2
- Średnica nośnika
Ø12 mm
- Średnica osłony ceramicznej
Ø6 mm
- Materiał osłony
ceramika C610 (Al₂O₃60%)
ceramika C799 (Al₂O₃99,7%)
- Typ głowicy
MA lub B^{*)}
- Temperatura pracy głowicy
-40°C... +100°C

^{*)} Inne parametry na życzenie
^{*)} Na życzenie PtRh87/13%-Pt (R) lub NiCrSi-NiSi (N)
^{*)} Na życzenie głowica z IP65 lub kwasoodporna

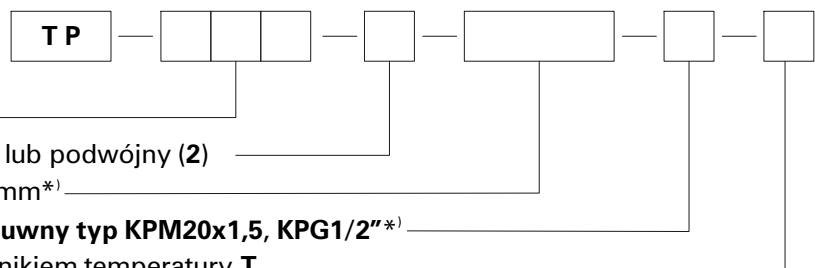


WYPOSAŻENIE DODATKOWE

- Króciec przesuwny typ KP (patrz strona 126)

Typ czujnika	Materiał osłony	Temperatura max.(°C)	Rodzaj termoelementu
TP-821	ceramika C610	1200	NiCr-NiAl
TP-822	ceramika C610	1300	PtRh90/10%-Pt 0,35 mm
TP-823	ceramika C610	1400	PtRh90/10%-Pt 0,50 mm
TP-824	ceramika C799	1500	PtRh90/10%-Pt 0,50 mm
TP-825	ceramika C799	1600	PtRh70/30%-PtRh94/6% 0,50 mm

WYKONANIA



Typ czujnika 821, 822, 823, 824, 825

Element przetwarzający pojedynczy (1) lub podwójny (2)

Długość czujnika L = 300, 500 lub 700 mm^{*)}

Wyposażenie dodatkowe króciec przesuwny typ KPM20x1,5, KPG1/2^{*)}

Wykonanie z zamontowanym przetwornikiem temperatury T

Przykład zamawiania: TP-821-1-500 oznacza czujnik z głowicą MA, z pojedynczym termoelementem NiCr-NiAl (K) w osłonie ceramicznej C610 o średnicy Ø = 6 mm i długości L = 500 mm.
 TP-821-1-500-T; TCH-2170-K oznacza czujnik j.w., z głowicą B, z zamontowanym przetwornikiem temperatury typ TCH-2170-K.