

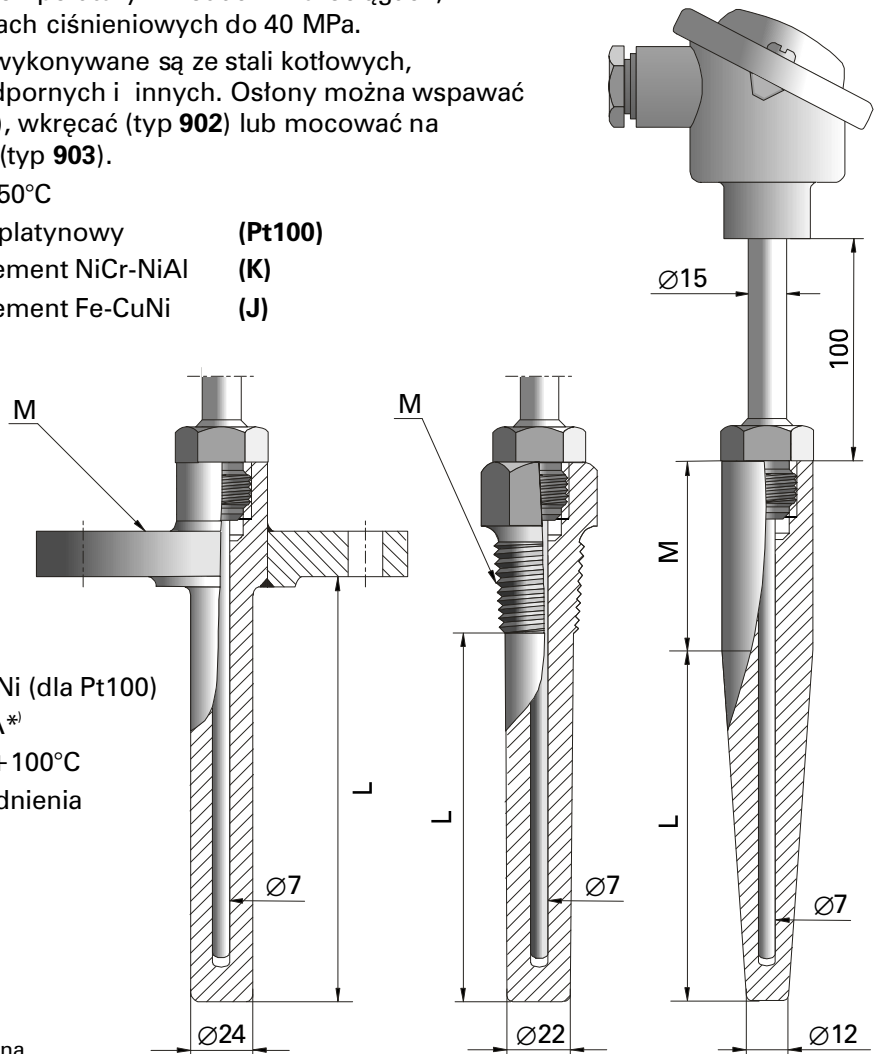
# CZUJNIK TEMPERATURY

typ 901, 902, 903

## DANE TECHNICZNE

- Zastosowanie pomiar temperatury w kotłach i rurociągach, instalacjach ciśnieniowych do 40 MPa. Osłony wykonywane są ze stali kotłowych, kwasoodpornych i innych. Osłony można wspawać (typ 901), wkręcać (typ 902) lub mocować na kołnierzu (typ 903).
- Zakres pomiarowy 0°C...+550°C
- Element przetwarzający opornik platynowy (Pt100)  
termoelement NiCr-NiAl (K)  
termoelement Fe-CuNi (J)

- Klasa elementu przetwarzającego 2 (B)<sup>\*)</sup>
- Materiał doprowadzeń drut Cu/Ni (dla Pt100)
- Typ głowicy B lub DA<sup>\*)</sup>
- Temperatura pracy głowicy -40°C...+100°C
- Wymiary i materiał osłony do uzgodnienia

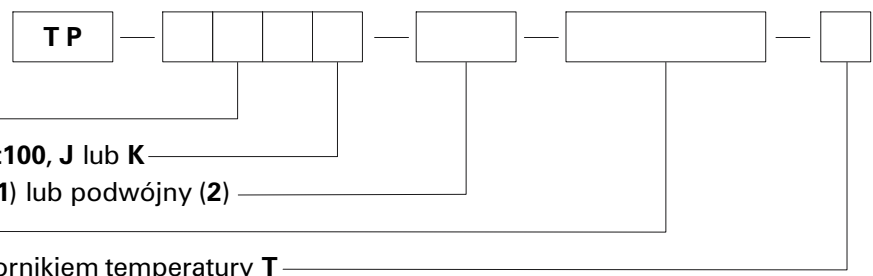


typ 903

typ 902

typ 901

## WYKONANIA



**Przykład zamawiania:** TP-901K-1-L= 200 mm, M = 50 mm, materiał 1H18N9T oznacza czujnik z pojedynczym termoelementem NiCr-NiAl (K) z osłoną do wspawania o parametrach j.w.  
TP-901K-1-L= 200 mm, M = 50 mm, materiał 1H18N9T-T; TCH-2140-K oznacza czujnik j.w., z zamontowanym przetwornikiem temperatury typ TCH-2140-K.