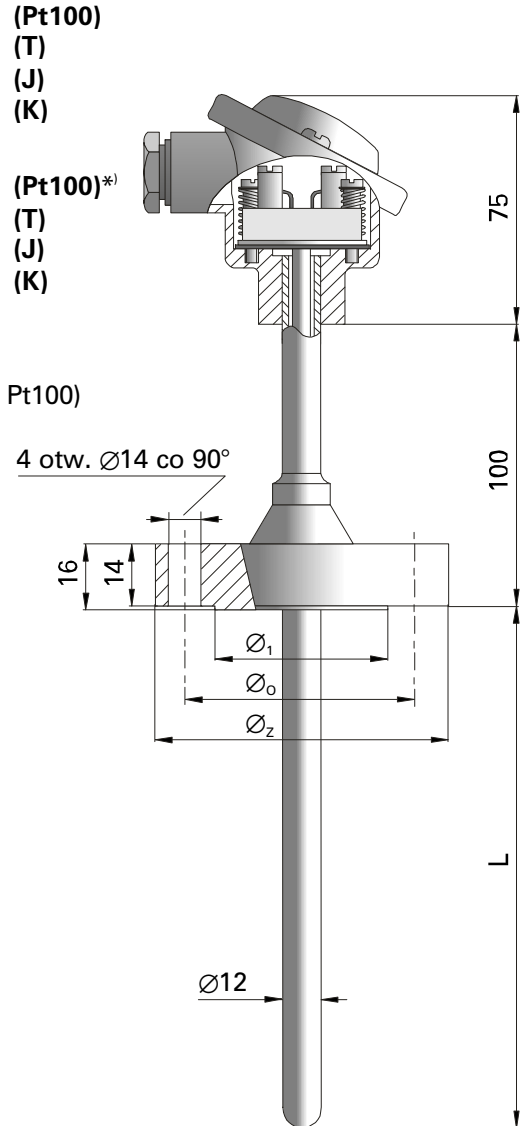


CZUJNIK TEMPERATURY

typ **911, 912**

DANE TECHNICZNE

- Zakres pomiarowy
 - 200°C...+550°C (Pt100)
 - 200°C...+400°C (T)
 - 200°C...+400°C (J)
 - 200°C...+600°C (K)
- Element przetwarzający
 - wymienny wkład pomiarowy TP-701 opornik platynowy
 - termoelement Cu-CuNi
 - termoelement Fe-CuNi
 - termoelement NiCr-NiAl
- Klasa elementu przetwarzającego 2 (B)^{*)}
- Materiał doprowadzeń drut Cu/Ni (dla Pt100)
- Montaż 2, 3 lub 4 przewodowy (dla Pt100)
- Rodzaj spoiny pomiarowej termoelementu izolowana^{*)}
- Materiał osłony stal 1H18N9T
- Kołnierz DN 20 lub DN 25^{*)}
- wg PN-ISO 7005-1
- Typ głowicy B lub NA^{*)}
- Temperatura pracy głowicy -40°C...+100°C



Dostępny w wersji iskrobezpiecznej Exi_aIICT6

- ^{*)} Inne parametry na życzenie
- ^{*)} Na życzenie Pt500, Pt1000, Ni100, Ni1000
- ^{*)} Na życzenie głowica z IP65 lub kwasoodporna
- ^{*)} Na życzenie inne średnice osłon
- ^{*)} Na życzenie inne kołnierze

| Typ czujnika | Kołnierz | Ø ₁ (mm) | Ø ₀ (mm) | Ø ₂ (mm) |
|--------------|----------|---------------------|---------------------|---------------------|
| TP-911 | DN20 | 56 | 75 | 105 |
| TP-912 | DN25 | 65 | 85 | 115 |

WYKONANIA



- Typ czujnika **911, 912**
- Rodzaj elementu przetwarzającego **Pt100, T, J** lub **K**
- Element przetwarzający pojedynczy (**1**) lub podwójny (**2**)
- Długość czujnika L = **200, 300, 400, 600, 800** lub **1000** mm^{*)}
- Wykonanie z zamontowanym przetwornikiem temperatury **T**

Przykład zamawiania: TP-911K-1-400 oznacza czujnik (z wkładem TP-701K-1-530) z pojedynczym termoelementem NiCr-NiAl (K) w osłonie o średnicy $\varnothing = 12$ mm i długości L = 400 mm z wspawanym kołnierzem DN20.

TP-911K-1-400-T; TCH-2140-K oznacza czujnik j.w., z zamontowanym przetwornikiem temperatury typ TCH-2140-K.

Na życzenie bezpłatne Świadectwo jakości określające klasę czujnika lub odpłatne Świadectwo kalibracji dla dowolnych temperatur z oznaczonymi odchyłkami