

CZUJNIK TEMPERATURY

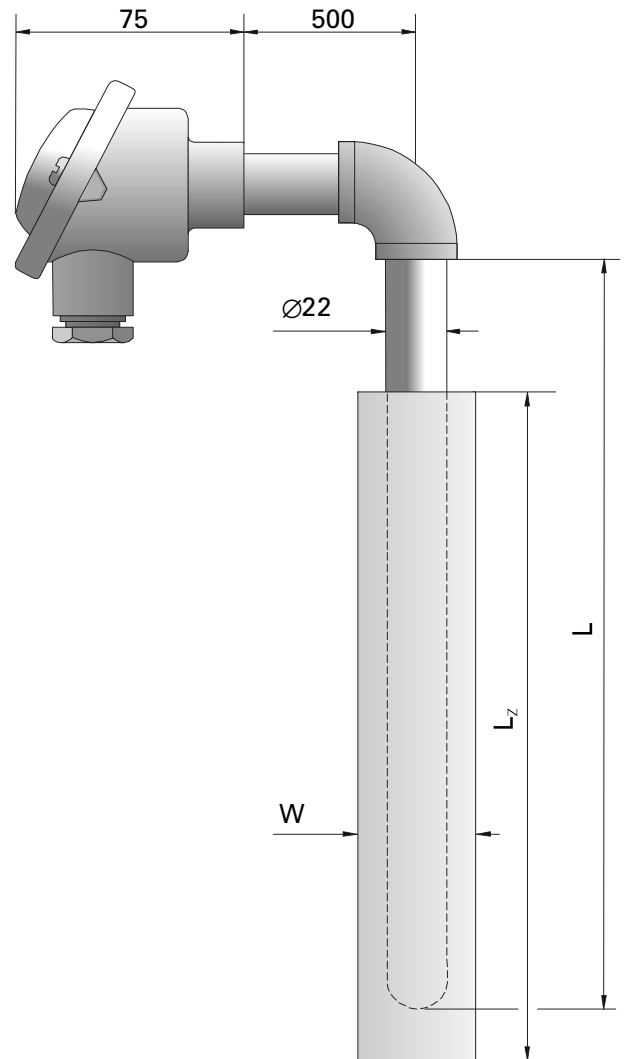
typ 941, 942, 943, 944

DANE TECHNICZNE

- Zastosowanie pomiar temperatury ciekłych metali kolorowych
- Zakres pomiarowy
 - 0°C...+400°C (T)
 - 0°C...+700°C (J)
 - 0°C...+1100°C (K)
- Element przetwarzający
 - termoelement Cu-CuNi (T)
 - termoelement Fe-CuNi (J)
 - termoelement NiCr-NiAl (K)
- Klasa elementu przetwarzającego 2
- Rodzaj spoiny pomiarowej termoelementu izolowana
- Materiał osłony ceramicznej węgiel krzemu azotowany
- Typ głowicy B lub DA^{*)}
- Temperatura pracy głowicy -40°C...+100°C

^{*)} Inne parametry na życzenie

^{*)} Na życzenie głowica z IP65 lub kwasoodporna



| Typ czujnika | TP-941 | TP-942 | TP-943 | TP-944 |
|--|---------------|------------------|--------|------------------|
| Długość czujnika L(mm) ^{*)} | 600 | 800 | 1000 | 1200 |
| Długość zanurzeniowa L _z (mm) | 400 | 600 | 700 | 950 |
| Kształt osłony ceramicznej W | okrągła 45 mm | półokrągła 52 mm | | półokrągła 57 mm |

WYKONANIA



Typ czujnika 941, 942, 943, 944

Rodzaj elementu przetwarzającego T, J lub K

Element przetwarzający pojedynczy (1) lub podwójny (2)

Wykonanie z zamontowanym przetwornikiem temperatury T

Przykład zamawiania: TP-941K-1 oznacza czujnik z pojedynczym termoelementem NiCr-NiAl (K) w okrągłej osłonie z węgla krzemu W = 45 mm o długości L_z = 400 mm i długości L = 600 mm.

TP-941K-1-T; TCH-2160-K oznacza czujnik j.w., z zamontowanym przetwornikiem temperatury typ TCH-2160-K.

Na życzenie bezpłatne Świadectwo jakości określające klasę czujnika lub odpłatne Świadectwo kalibracji dla dowolnych temperatur z oznaczonymi odchyłkami