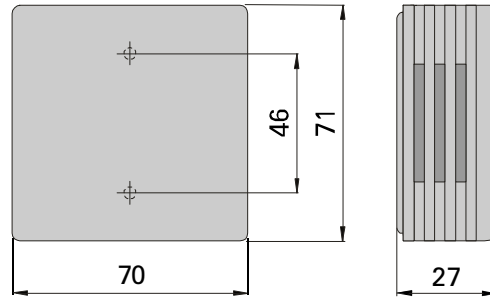
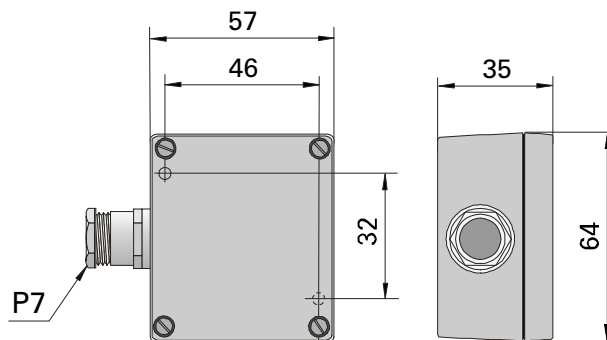


CZUJNIK TEMPERATURY

typ 951



typ 952



DANE TECHNICZNE

• Zastosowanie	pomiar temperatury w pomieszczeniach (TP-951) na zewnątrz (TP-952)
• Zakres pomiarowy	-30°C...+70°C
• Element przetwarzający	opornik platynowy (Pt100)*)
• Klasa elementu przetwarzającego	A
• Maksymalny prąd pomiarowy	1 mA
• Dopuszczalna wilgotność względna	do 80% (TP-951) do 95% (TP-952)
• Materiał obudowy	ABS

*) Na życzenie Pt500, Pt1000, Ni100, Ni1000

WYKONANIA



Typ czujnika 951, 952

Element przetwarzający pojedynczy (1) lub podwójny (2)

Przykład zamawiania: TP-952-1 oznacza czujnik z pojedynczym opornikiem Pt100 przeznaczony do pomiaru temperatury na zewnątrz.