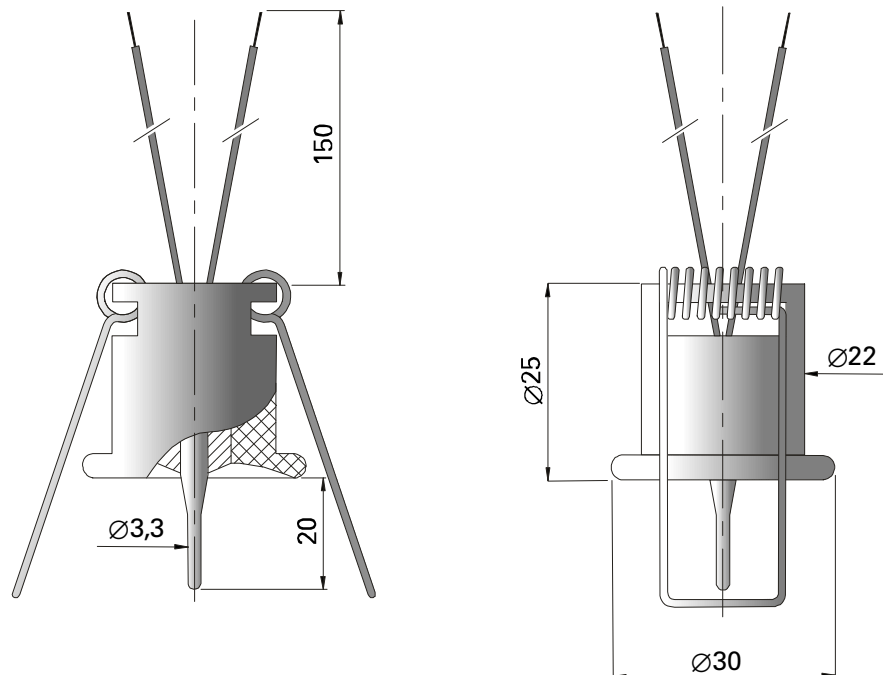


# CZUJNIK TEMPERATURY

typ 953

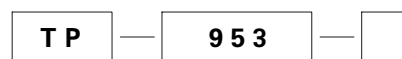


## DANE TECHNICZNE

- |  |  |
|--|--|
| <ul style="list-style-type: none"> <li>• Zastosowanie</li> <li>• Zakres pomiarowy</li> <li>• Element przetwarzający</li> <li>• Klasa elementu przetwarzającego</li> <li>• Maksymalny prąd pomiarowy</li> <li>• Przewód przyłączeniowy</li> <li>• Długość przewodu</li> <li>• Stała czasowa <math>T_{0,9}</math> ( w powietrzu 2 m/s)</li> <li>• Stopień ochrony</li> </ul> | <p>czujnik w oprawie stropowej do mocowania w sufitach podwieszanych<br/> <math>-20^{\circ}\text{C} \dots +70^{\circ}\text{C}</math><br/> opornik platynowy <b>(Pt100)*<sup>1)</sup></b><br/> A<br/> 1 mA<br/> 2-żyłowy, w izolacji teflonowej*<sup>1)</sup><br/> 150 mm*<sup>1)</sup><br/> &lt; 15 sek.<br/> IP54</p> |
|--|--|

\*<sup>1)</sup> Na życzenie Pt500, Pt1000, Ni100, Ni1000

## WYKONANIA



Element przetwarzający pojedynczy (1) lub podwójny (2)

**Przykład zamawiania:** TP-953-1 oznacza czujnik z pojedynczym opornikiem Pt100 przeznaczony do pomiaru temperatury w pomieszczeniach.