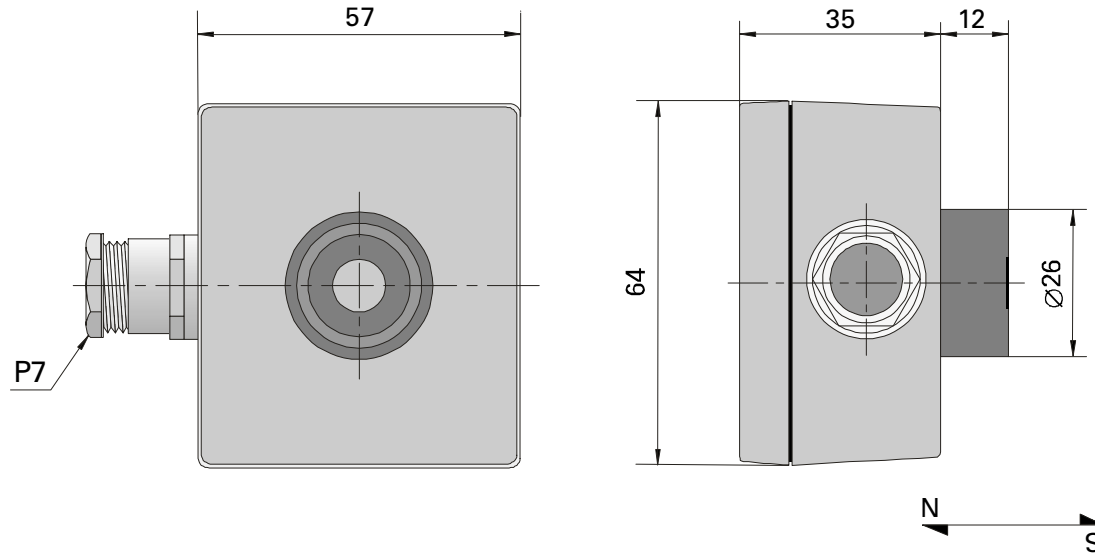


CZUJNIK TEMPERATURY

typ 958



DANE TECHNICZNE

- | | |
|---|---|
| <ul style="list-style-type: none"> • Zastosowanie • Zakres pomiarowy • Element przetwarzający • Klasa elementu przetwarzającego • Maksymalny prąd pomiarowy • Materiał magnesu • Materiał obudowy • Stopień ochrony | <p>pomiar temperatury powierzchni bloków i elementów konstrukcyjnych wykonanych z materiałów magnetycznych.</p> <p>-30°C... +70°C^{*1}</p> <p>opornik platynowy (Pt100)^{*1}</p> <p>B</p> <p>1 mA</p> <p>Alnico</p> <p>tworzywo ABS</p> <p>IP54</p> |
|---|---|

*1 Inne parametry na życzenie

*1 Na życzenie Pt500, Pt1000, Ni100, Ni1000, termoelementy

WYKONANIA



Wykonanie z zamontowanym przetwornikiem temperatury 4-20 mA T

Przykład zamawiania: TP-958 oznacza czujnik do pomiaru temperatury z magnesem.
 TP-958-T; -30°C+70°C/4-20 mA oznacza czujnik j.w. z zamontowanym przetwornikiem temperatury 4-20mA.