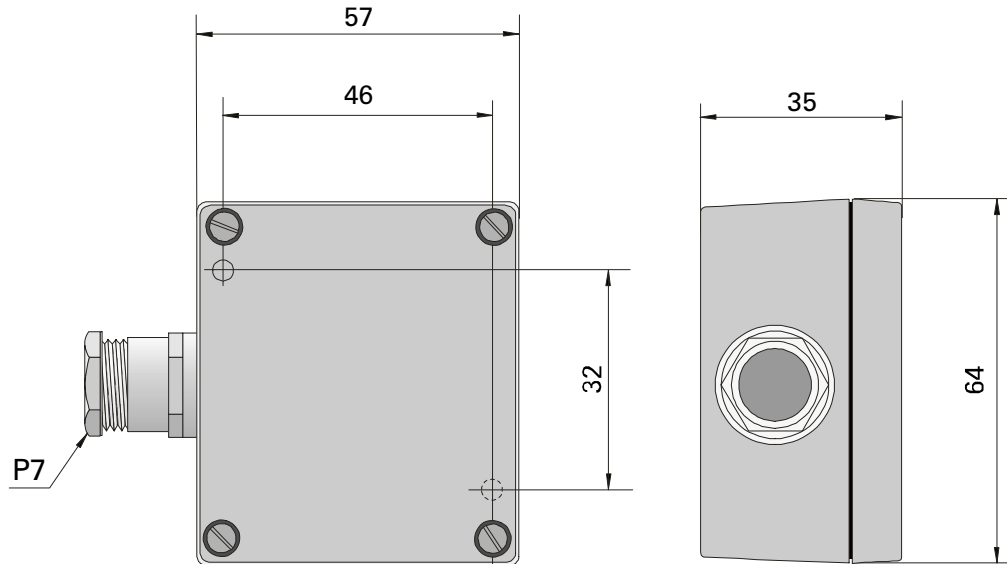


CZUJNIK TEMPERATURY Z PRZETWORNIKIEM

typ 959



Czujnik temperatury z przetwornikiem typ TP-959 służy do pomiaru temperatury zewnętrznej. Układ elektroniczny przetwornika dokonuje przetworzenia rezystancji czujnika Pt100 na standardowy sygnał prądowy automatyki 4...20 mA. Czujniki typ TP-959 pracują w systemie linii dwuprzewodowej. Układ elektroniczny przetwornika charakteryzuje się dużą dokładnością przetwarzania oraz odpornością na zakłócenia. Dzięki szczelnej obudowie czujnik w raz z przetwornikiem może pracować w trudnych warunkach zewnętrznych.

DANE TECHNICZNE

• Zakres pomiarowy	-30°C...+70°C ^{*)}
• Element przetwarzający	opornik platynowy (Pt100)
• Klasa elementu przetwarzającego	A
• Sygnał wyjściowy	4...20 mA ^{*)}
• Napięcie zasilania	12...36 V DC
• Błąd pomiaru	0,5% + 0,01% / °C
• Materiał obudowy	tworzywo ABS
• Dopuszczalna wilgotność względna	do 80%
• Ciężar	150 g

^{*)} Na życzenie inne zakresy pomiarowe

^{*)} Na życzenie sygnał wyjściowy 0...20 mA, 0...10 V

Przykład zamawiania: TP-959 oznacza czujnik z przetwornikiem o zakresie pomiarowym -30°C...+70°C, z linearyzacją charakterystyki czujnika i wyjściem 4...20 mA.