

CZUJNIK TEMPERATURY

typ 971, 972, 973, 974

DANE TECHNICZNE

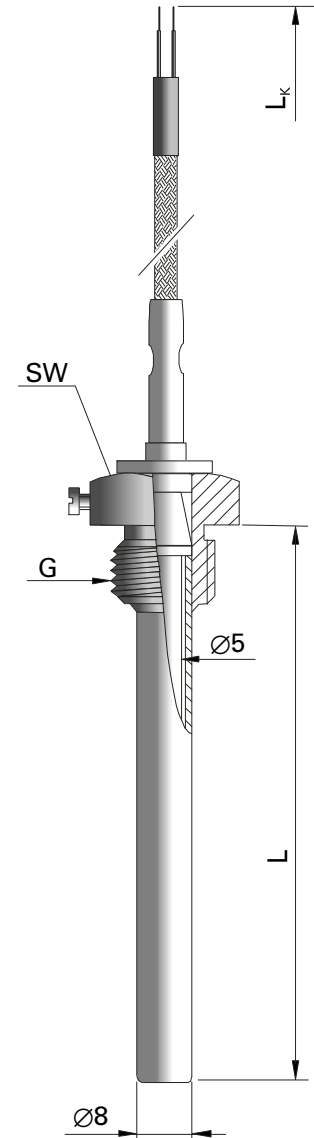
- Zastosowanie pomiar temperatury w rurociągach lub instalacjach ciśnieniowych CO do współpracy z licznikami ciepła oferujemy **czujniki parowane** zatwierdzenie typu GUM RPT 95 127
- Zakres pomiarowy $-50^{\circ}\text{C} \dots +150^{\circ}\text{C}$
- Element przetwarzający opornik platynowy **(Pt100)*¹⁾**
- Klasa elementu przetwarzającego B*¹⁾
- Montaż 2, 3 lub 4 przewodowy
- Materiał osłony stal 1H18N9T
- Maksymalne ciśnienie robocze 1,6 MPa
- Przewód przyłączeniowy linka 0,35 mm²
- Długość przewodu L_k 3 m*¹⁾
- Temperatura pracy przewodu $-20^{\circ}\text{C} \dots +150^{\circ}\text{C}$

*¹⁾ Inne parametry na życzenie

*¹⁾ Na życzenie Pt500, Pt1000, Ni100, Ni1000

*¹⁾ Na życzenie inne gwinty calowe i metryczne

*¹⁾ Na życzenie inne długości czujnika i przewodu



Typ czujnika	TP-971	TP-972	TP-973	TP-974
G* ¹⁾	G 1/2"	G 3/8"	G 1/4"	do wspawania Ø22
SW	6kt24	6kt19	6kt17	

WYKONANIA



Typ czujnika **971, 972, 973, 974**

Element przetwarzający pojedynczy (1) lub podwójny (2)

Długość osłony zewnętrznej $L = 50, 85, 100, 150$ lub 200 mm*¹⁾

Przykład zamawiania: TP-971-1-85 oznacza czujnik z pojedynczym opornikiem Pt100 z przewodem o długości $L_k = 3$ m z osłoną zewnętrzną o długości $L = 85$ mm z gwintem G1/2".