

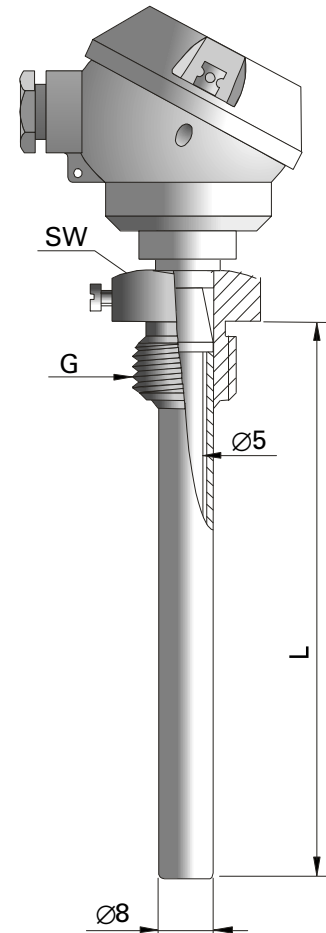
CZUJNIK TEMPERATURY

typ **981, 982, 983, 984**

DANE TECHNICZNE

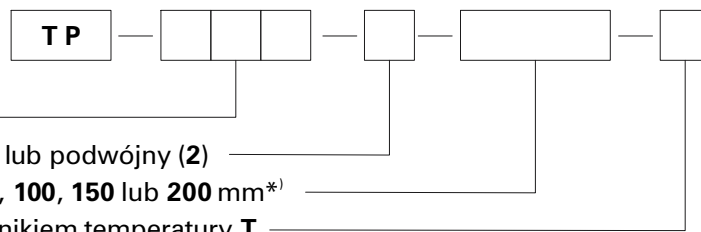
- Zastosowanie pomiar temperatury w rurociągach lub instalacjach ciśnieniowych CO do współpracy z licznikami ciepła oferujemy **czujniki parowane** zatwierdzenie typu GUM RPT 95 128 –50°C...+150°C
- Zakres pomiarowy opornik platynowy **(Pt100)*)** B*)
- Element przetwarzający 2, 3 lub 4 przewodowy
- Klasa elementu przetwarzającego stal 1H18N9T
- Montaż 1,6 MPa
- Materiał osłony MA lub B*)
- Maksymalne ciśnienie robocze –40°C...+100°C
- Typ głowicy
- Temperatura pracy głowicy

*1) Inne parametry na życzenie
 *1) Na życzenie Pt500, Pt1000, Ni100, Ni1000
 *1) Na życzenie inne gwinty calowe i metryczne
 *1) Na życzenie głowica z IP65 lub kwasoodporna



Typ czujnika	TP-981	TP-982	TP-983	TP-984
G*)	G 1/2"	G 3/8"	G 1/4"	do spawania Ø22
SW	6kt24	6kt19	6kt17	

WYKONANIA



Typ czujnika **981, 982, 983, 984**
 Element przetwarzający pojedynczy (1) lub podwójny (2)
 Długość osłony zewnętrznej L = 50, 85, 100, 150 lub 200 mm*)
 Wykonanie z zamontowanym przetwornikiem temperatury T

Przykład zamawiania: TP-981-1-85 oznacza czujnik z głowicą MA, z pojedynczym opornikiem Pt100 z osłoną zewnętrzną o długości L = 85mm z gwintem G 1/2".
 TP-981-1-85-T; TCHF-2120 oznacza czujnik j.w., z głowicą B, z zamontowanym przetwornikiem temperatury typ TCHF-2120.

Na życzenie bezpłatne Świadectwo jakości określające klasę czujnika lub odpłatne Świadectwo kalibracji dla dowolnych temperatur z oznaczonymi odchyłkami