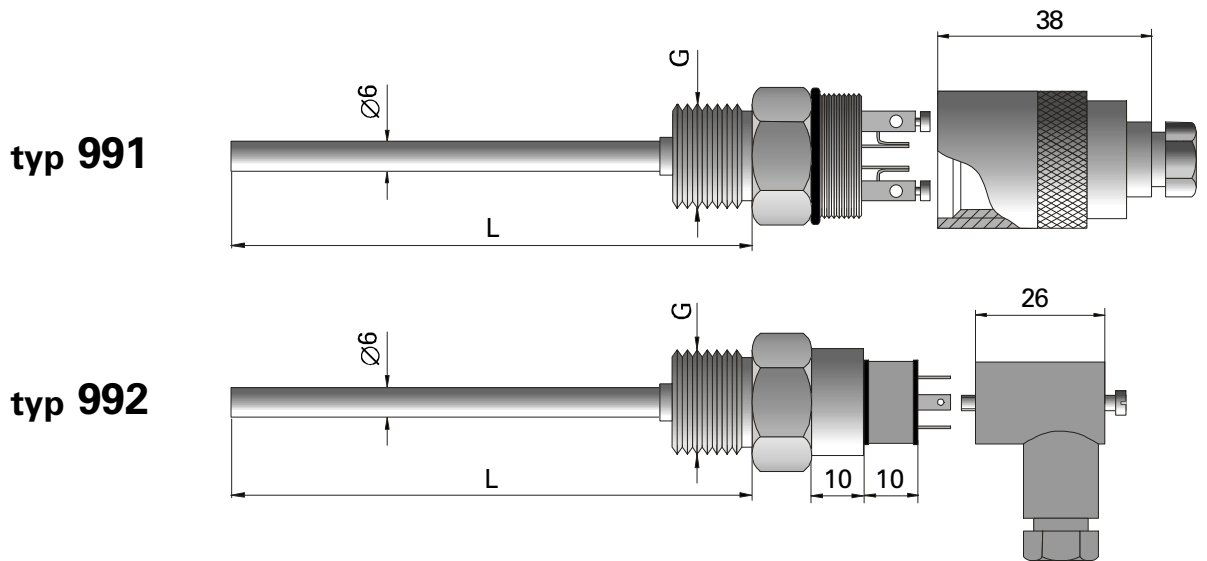


CZUJNIK TEMPERATURY



DANE TECHNICZNE

- Zastosowanie

pomiar temperatury cieczy, gazów i ciał stałych w zbiornikach, kanałach i rurociągach przemysłowych.
Czujnik typ **991** posiada ceramiczną kostkę zaciskową osłoniętą nakrętką z dławikiem P7.
Czujnik typ **992** posiada złącze przemysłowe (gniazdo-wtyk).
- Zakres pomiarowy

–50°C...+200°C
- Element przetwarzający

opornik platynowy (**Pt100**), (**Pt500**), (**Pt1000**)^{*)}
- Klasa elementu przetwarzającego

B^{*)}
- Montaż

2, 3 lub 4 przewodowy
- Materiał osłony i korpusu

stal 1H18N9T
- Maksymalne ciśnienie robocze

1,6 MPa
- Temperatura pracy złącza

–40°C...+125°C
- Stopień ochrony

IP65
- Wielkość gwintu G

M14x1,5; M20x1,5; G3/8"; G1/2"^{*)}

^{*)} Inne parametry na życzenie

^{*)} Na życzenie Ni100, Ni1000

^{*)} Na życzenie inne gwinty metryczne i calowe

WYKONANIA



Typ czujnika **991, 992**

Rodzaj elementu przetwarzającego **Pt100, Pt500** lub **Pt1000**^{*)}

Element przetwarzający pojedynczy (1) lub podwójny (2)

Długość czujnika L = **50, 85, 100, 150** lub **200** mm^{*)}

Wielkość gwintu G = **M14x1,5; M20x1,5; G3/8"** lub **G1/2"**^{*)}

Przykład zamawiania: TP-992Pt100-1-100-M20x1,5 oznacza czujnik ze złączem przemysłowym, z pojedynczym opornikiem Pt100, o długości L = 100 mm z gwintem (G) M20x1,5.