

CZUJNIK TEMPERATURY

typ 993

• Zastosowanie

pomiar temperatury cieczy, gazów i ciał stałych w zbiornikach, kanałach i rurociągach.

Czujnik zakończony dwoma złączami wsuwkowymi płaskimi 6,3x0,8mm (wg PN-EN 61210:2000), umożliwiającymi przyłączenie nasuwek konektorowych.

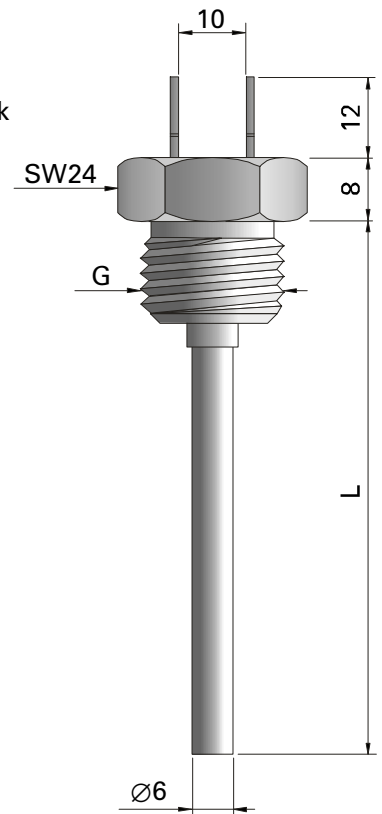
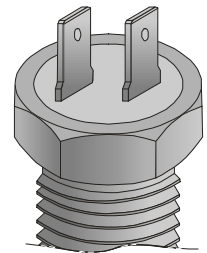
- Zakres pomiarowy
- Element przetwarzający

-50°C ... +150°C

opornik platynowy (Pt100), (Pt500), (Pt1000)*)

- Klasa elementu przetwarzającego
- Montaż
- Materiał osłony i korpusu
- Maksymalne ciśnienie robocze
- Wielkość gwintu G

B
2 przewodowy
stal 1H18N9T
1,6 MPa
M12x1,5; M14x1,5; M20x1,5;
G3/8" lub G1/2"*)



*1) Na życzenie inne średnice i długości osłony
*2) Na życzenie inne gwinty metryczne i calowe
*3) Na życzenie Ni100, Ni1000, termoelementy

WYKONANIA



Rodzaj elementu przetwarzającego Pt100, Pt500 lub Pt1000*1)

Długość czujnika L = 50, 85, 100, 150 lub 200 mm*2)

Wielkość gwintu G = M12x1,5; M14x1,5; M20x1,5; G3/8" lub G1/2"*3)

Przykład zamawiania: TP-993Pt100-50-G1/2" oznacza czujnik z opornikiem Pt100, o długości L = 50 mm z gwintem G1/2".